

**KTM**  
MOTORCYCLES

ERSATZTEILKATALOG  
SPARE PARTS MANUAL

'96



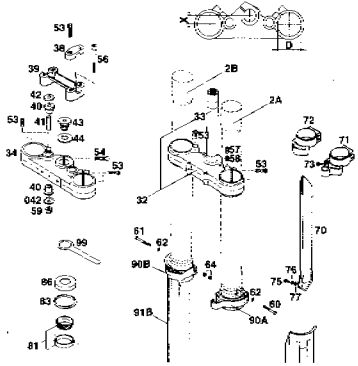
**FAHRGESTELL  
CHASSIS**

**LC4**

ART. NR. 3.203.94  
11.95

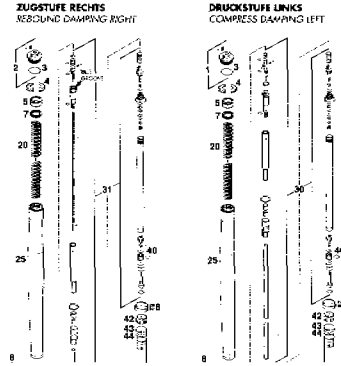
**400/620 EXC, EGS**

## TELEGABEL WHITE POWER FRONT FORK WHITE POWER



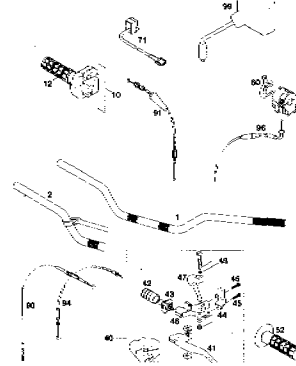
SEITE  
Page  
**4**

## GABELBEINE WHITE POWER FRONT FORK LEGS WHITE POWER



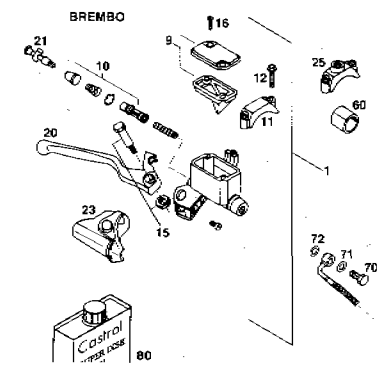
SEITE  
Page  
**6**

## LENKER, ARMATUREN HANDLEBAR, CONTROLS



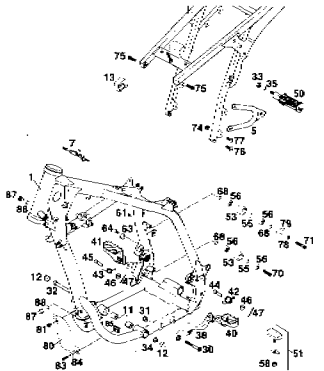
SEITE  
Page  
**8**

## HANDBREMSZYLINDER BREMBO HAND BRAKE CYLINDER BREMBO



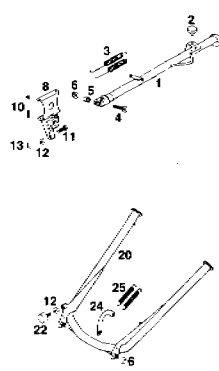
SEITE  
Page  
**9**

## RAHMEN, AUSLEGER FRAME, SUB FRAME



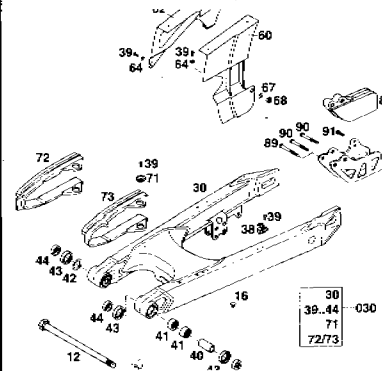
SEITE  
Page  
**10**

## SEITEN- UND MITTELSTÄNDER SIDE- AND CENTER STAND



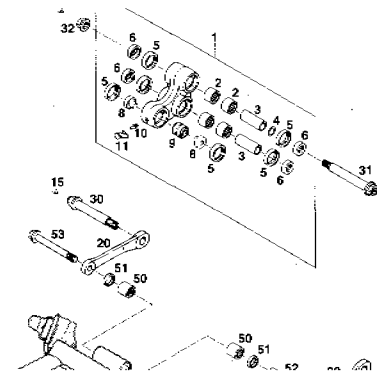
SEITE  
Page  
**12**

## SCHWINGARM, KETTENSCHUTZ SWINGARM, CHAIN GUARD



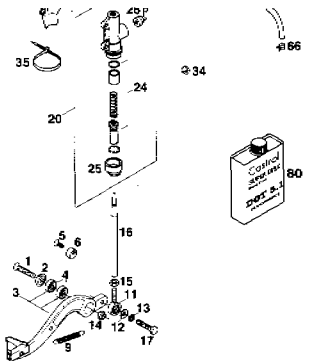
SEITE  
Page  
**13**

## PRO LEVER ANLENKUNG PRO LEVER SYSTEM



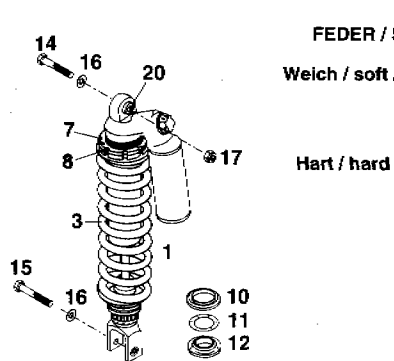
SEITE  
Page  
**14**

## FUSSBREMSBETÄTIGUNG REAR BRAKE CONTROL



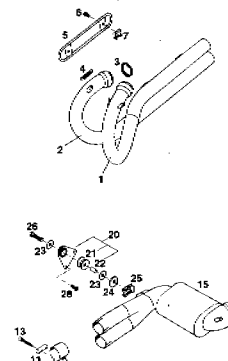
SEITE  
Page  
**15**

## FEDERBEIN WHITE POWER SHOCK ABSORBER WHITE POWER



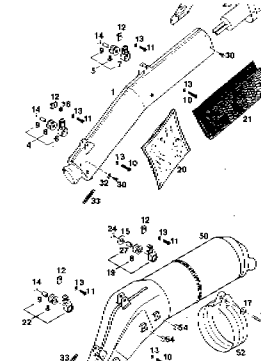
SEITE  
Page  
**16**

## KRÜMMER, VORSCHALLDÄMPFER PIPES, PRE SILENCER



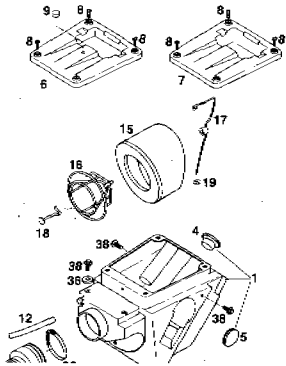
SEITE  
Page  
**17**

## SCHALLDÄMPFER EXHAUST SILENCER



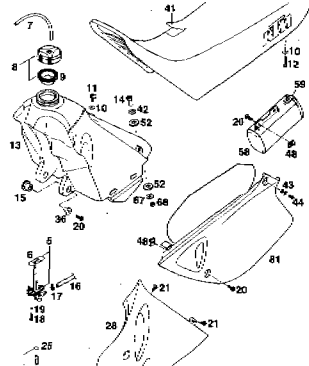
SEITE  
Page  
**18**

**LUFTFILTERKASTEN  
AIR FILTER BOX**



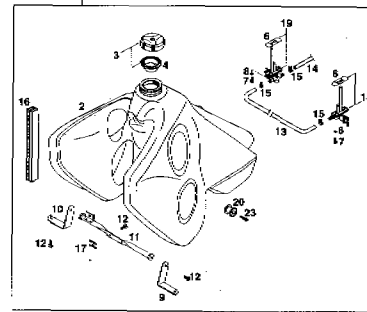
SEITE  
Page  
**19**

**TANK, SITZBANK, VERKLEIDUNG  
TANK, SEAT, COVERS**



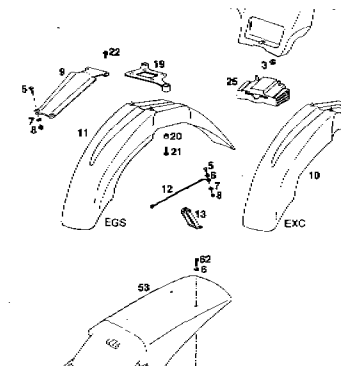
SEITE  
Page  
**20**

**20 LITER TANK, ANBAUTEILE  
20 LITRE TANK, ADD-ON PARTS**



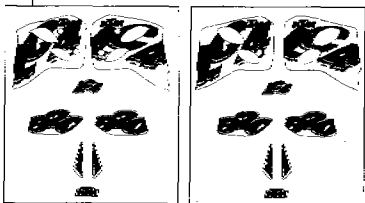
SEITE  
Page  
**22**

**KOTFLÜGEL  
FENDERS**



SEITE  
Page  
**23**

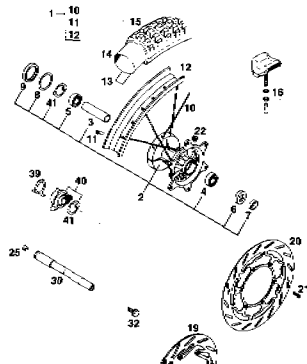
**DEKOR  
DECAL**



SEITE  
Page  
**24**

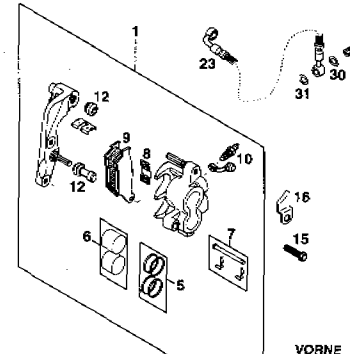


**VORDERRAD EXC, EGS  
FRONT WHEEL EXC, EGS**



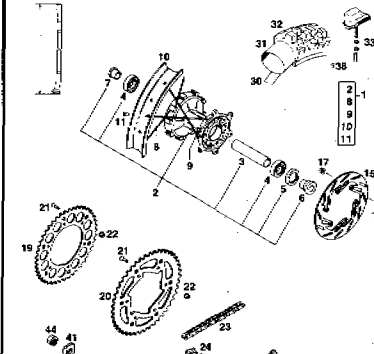
SEITE  
Page  
**25**

**BREMSZANGE VORNE  
BRAKE CALIPER FRONT**



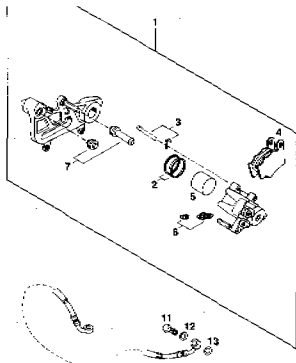
SEITE  
Page  
**26**

**HINTERRAD GEDÄMPFT  
REAR WHEEL DAMPED**



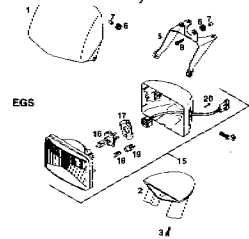
SEITE  
Page  
**27**

**BREMSZANGE HINTEN  
BRAKE CALIPER REAR**

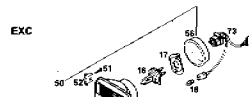


SEITE  
Page  
**29**

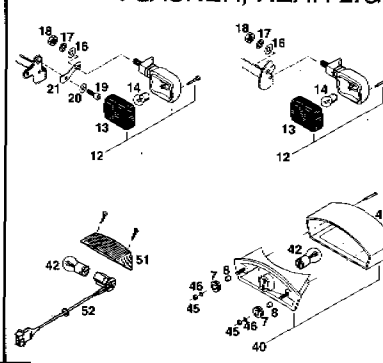
**MASKE, SCHEINWERFER  
MASK, HEAD LIGHT**



SEITE  
Page  
**30**

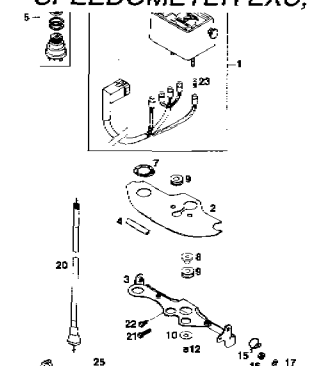


**BLINKER, RÜCKLICHT  
FLASHER, REAR LIGHT**



SEITE  
Page  
**31**

**TACHOANLAGE EXC, EGS  
SPEEDOMETER EXC, EGS**



SEITE  
Page  
**32**



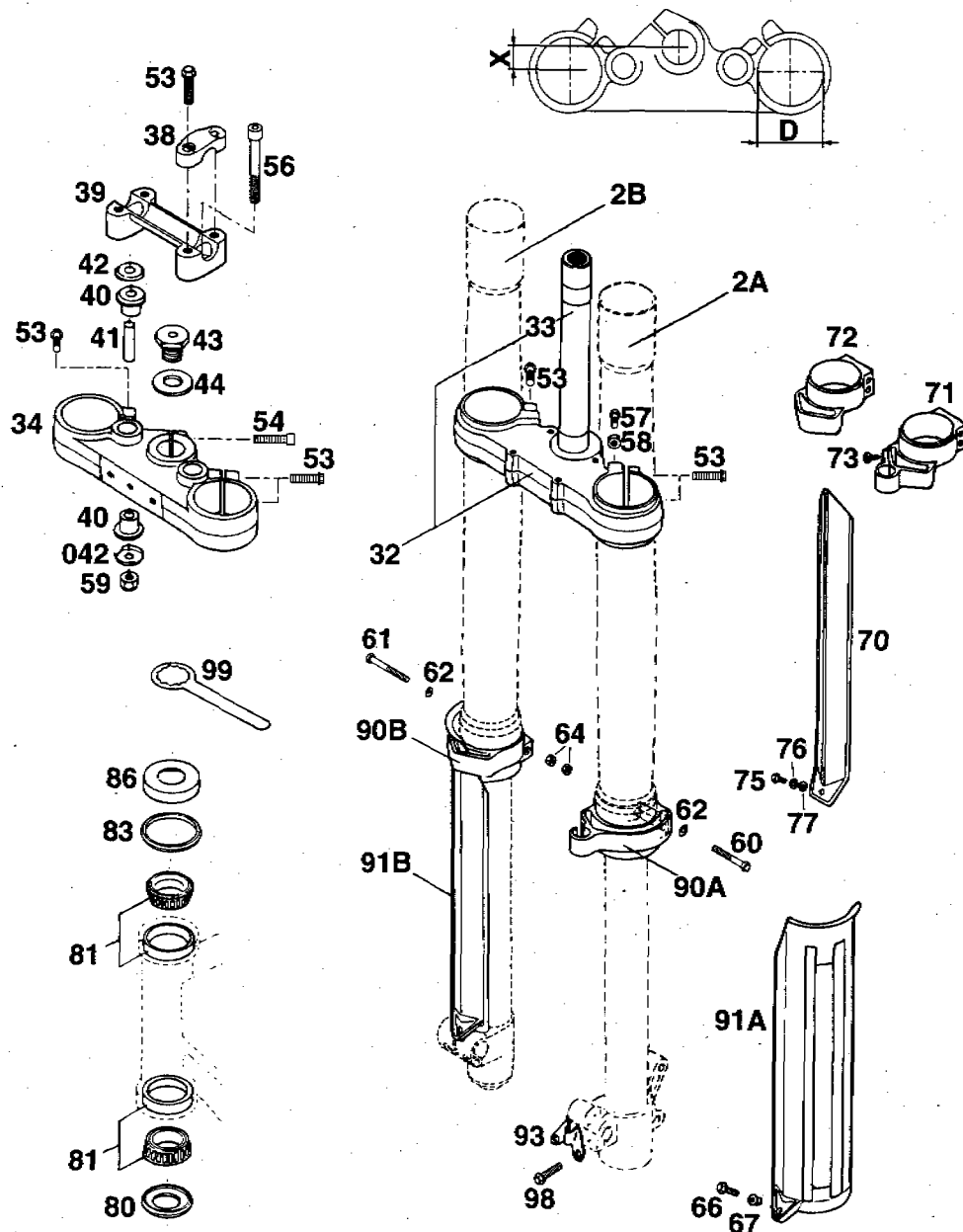
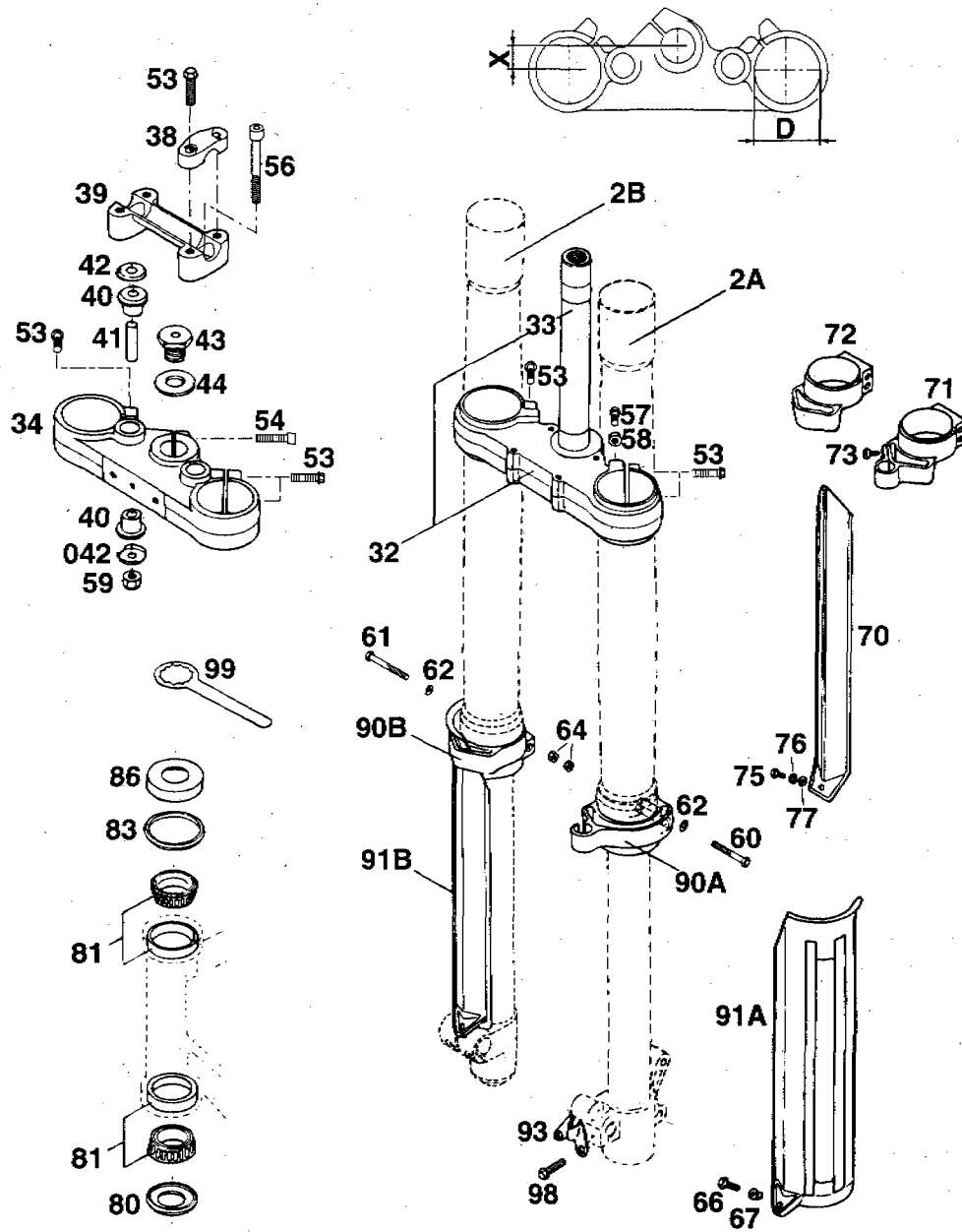
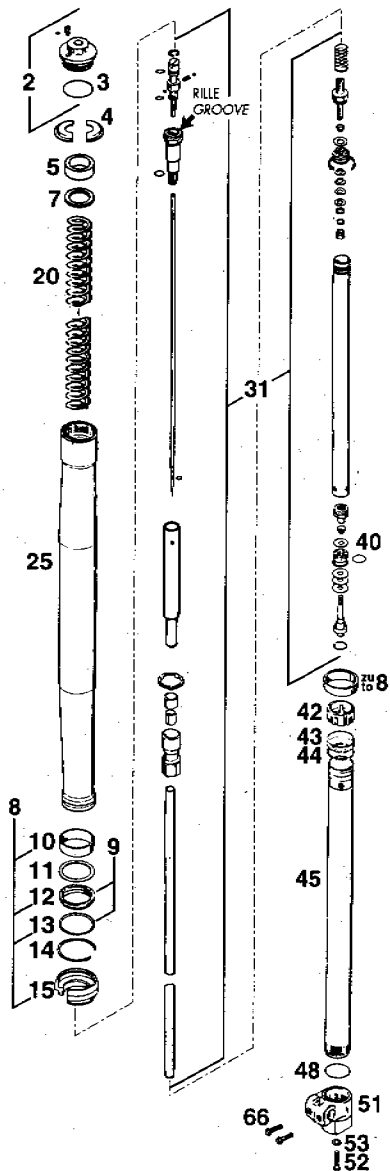


BILD / FIG	TEILNR / PARTNR	BEZEICHNUNG	DESCRIPTION	STK / QTY
2A*	583.01.002.800	GABELBEIN LINKS K4T96K3 400 EGS	'96 FORK LEG L/S	1
2A*	583.01.002.600	GABELBEIN LINKS K4T96L3 400 EXC, 620 EXC/EGS	'96 FORK LEG L/S	1
2A*	583.01.002.700	GABELBEIN LINKS K4T96L 400/620 SC, EGS AUS	'96 FORK LEG L/S	1
2B*	583.01.102.800	GABELBEIN RECHTS K4T96K3 400 EGS	'96 FORK LEG R/S	1
2B*	583.01.102.600	GABELBEIN RECHTS K4T96L3 400 EXC, 620 EXC/EGS	'96 FORK LEG R/S	1
2B*	583.01.102.700	GABELBEIN RECHTS K4T96L 400/620 SC, EGS AUS	'96 FORK LEG R/S	1
32	583.01.032.144	GABELBR.UNT.KPL. X=20MM/D=57MM	BOT.FORK PLATE CPL	1
33	501.01.033.100	GABELSCHAFTROHR L=244	'91 FORK STEM	1
34	583.01.034.100	GABELBRÜCKE OBEN X=20MM/D=54MM	TOP FORK PLATE	1
38	546.01.038.000	LENKERKLEMMBRÜCKE	'95 HANDLEBAR CLAMP	2
39	583.01.039.100	LENKERAUFNAHME	'95 HANDLEBAR SUPPORT	1
40	564.01.040.000	GUMMIBÜCHSE	RUBBER BUSHING	4
41	564.01.041.100	DISTANZROHR 10,2 X 12 X 44	SPACER TUBE	2
42	564.01.042.000	SCHEIBE 10,5 X 32 X 2	WASHER	2
042	564.01.142.000	SCHEIBE 10,5 X 31	WASHER	2
43	564.01.043.000	SK-SCHRAUBE M20 X 1,5	HEX HEAD SCREW	1
44	564.01.044.000	SCHEIBE 21 X 38 X 3	WASHER	1
52	490.09.082.000	STOVERFLANSCHMUTTER M10 SW=17	SELF LOCKING NUT	X
53	0015 080303	SK-BUNDSCHRAUBE M8X30 SW=10	H H COLLAR SCREW	12
54	0912 080353	ISK-SCHRAUBE DIN912-M8X35	A H SCREW	1
56	0984 100703	ISK-SCHRAUBE DIN7984-M10X70	A H SCREW	2
57	0933 070203	SK-SCHRAUBE DIN933-M7X20	HEX HEAD SCREW	2
58	0934 070003	SK-MUTTER DIN934-M7	HEX NUT	2
59	0985 100003	SS-MUTTER DIN985-M10	S L NUT	X
60	0931 050403	SK-SCHRAUBE DIN931-M5X40	HEX HEAD SCREW	1(2)
61	0931 050453	SK-SCHRAUBE DIN931-M5X45	HEX HEAD SCREW	1(2)
62	0125 050003	SCHEIBE DIN125-A5,3	FLAT WASHER	2(4)
64	0985 050003	SS-MUTTER DIN985-M5	S L NUT	2(4)
66	0015 050163	SK-BUNDSCHRAUBE M5X16 SW=8	H H COLLAR SCREW	2
67	546.01.094.100	BUNDBÜCHSE FÜR GLEITSCHUTZ	BUSHING	2
70*	565.01.091.000/85	GLEITSCHUTZ LI&RE VIOLETT	'96 FORK PROTECTOR L/R	2

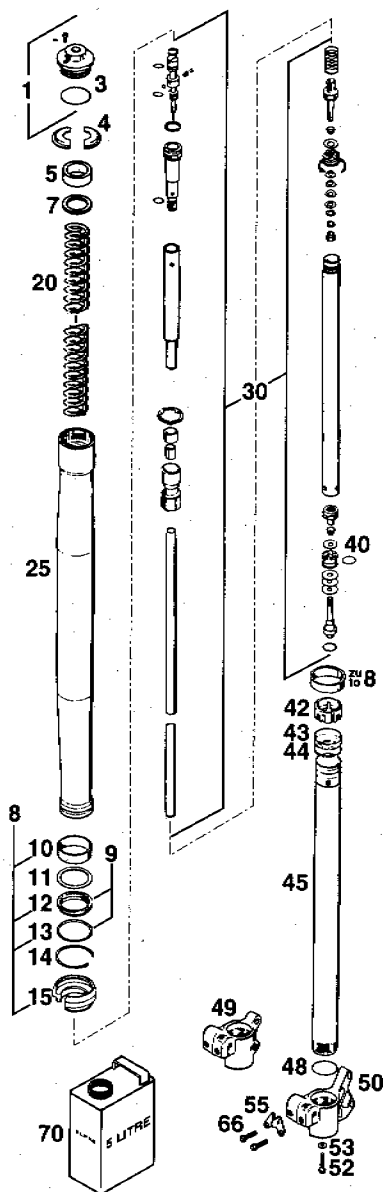


BILD/FIG	TEILNR / PARTNR	BEZEICHNUNG	DESCRIPTION	STK / QTY
71*	565.01.090.000/85	SCHUTZFÜHRUNG LINKS VIOLETT '96	PROTECT. GUIDE L/S	1
72*	565.01.190.000/85	SCHUTZFÜHRUNG RE. VIOLETT '96	PROTECT. GUIDE R/S	1
73	0971 290653	ZYL.BLECHSCHRAUBE DIN7971	SCREW	1
75	0015 050123	SK-BUNDSCHRAUBE M5X12 SW=8	H H COLLAR SCREW	2
76	0797 050003	ZAHNSCHEIBE DIN6797-J5,3	LOCK WASHER	2
77	0125 050003	SCHEIBE DIN125-A5,3	FLAT WASHER	2
80	546.01.084.100	O-RINGTRÄGER M. DICHTLIPPE '91	O-RING SUPPORT	1
81	542.01.081.000	KEGELROLLENLAGER SKF 331274	TAPER ROLLER BEARG	2
83	546.01.184.000	STEUERKOPFABDICHTUNG OBEN	TOP SEAL	1
86	542.01.086.000	SCHUTZRING	CAP	1
90A	546.01.090.000	SCHUTZFÜHRUNG LINKS WEISS	PROTECT.GUIDE L/S	1
90B	546.01.190.000	SCHUTZFÜHRUNG RECHTS WEISS	PROTECT.GUIDE R/S	1
91A	546.01.091.000	GLEITSCHUTZ LINKS WEISS	FORK TUBE PROTECT.	1
91B	546.01.191.000	GLEITSCHUTZ RECHTS WEISS	FORK TUBE PROTECT.	1
93	502.01.090.000	SCHELLE F. BREMSCHLAUCH '94	CLAMP	1
98	0015 070253	SK-BUNDSCHRAUBE M7X25	H H COLLAR SCREW	2
99	542.12.035.000	RINGSCHLÜSSEL SW=32	STEER.HEAD WRENCH	1

**ZUGSTUFE RECHTS**  
REBOUND DAMPING RIGHT

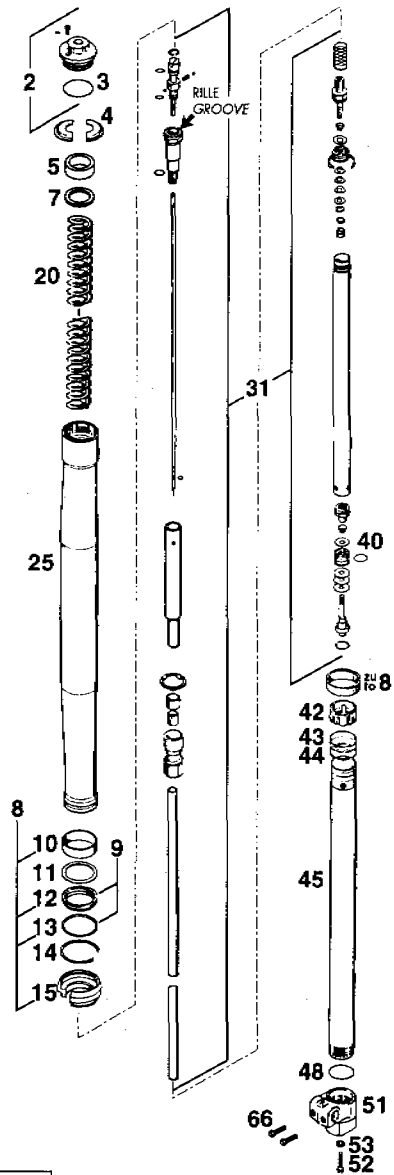


**DRUCKSTUFE LINKS**  
COMPRESS DAMPING LEFT



BILD/FIG	TEILNR/PARTNR	BEZEICHNUNG	DESCRIPTION	STK/QTY
1*	583.01.008.600	VERSCHLUBKAPPE KPL. LI. "COM"	SCREW CAP CPL. L/S	1
2*	583.01.009.600	VERSCHLUBKAPPE KPL. RE. "REB"	SCREW CAP CPL. R/S	1
3	0770 430030	O-RING 43 X 3	O-RING	2
4	545.01.050.000	HALBMOND KEIL	KEY	2
5	564.01.022.200	VORSPANNBÜCHSE 25 X 34 X 2,5	PRELOAD BUSH	X
5	564.01.022.000	VORSPANNBÜCHSE 25 X 34 X 5	PRELOAD BUSH	X
5	564.01.022.100	VORSPANNBÜCHSE 25 X 34 X 10	PRELOAD BUSH	2
7	545.01.019.000	SCHEIBE 24,5 X 34 X 2	WASHER	2
8	502.01.668.244	REP.SATZ SIMMERINGE + BÜCHSEN	REPAIR KIT	2
9	502.01.669.244	REP.SATZ SIMMERINGE	REPAIR KIT	2
10	575.01.026.000	FÜHRUNGSBÜCHSE 40 X 44 X 20-10	GUIDE BUSH LOWER	2
11	564.01.027.000	RING 42 X 49,2 X 1,5	RING	2
12	580.01.805.000	SIMMERING 40 X 49,5 X 9 LF	SEAL	2
13	564.01.127.000	RING 49,5 X 45 X 1	RING	2
14	564.01.029.000	SEEGER-SPRENGRING SB50	CIRCLIP	2
15	564.01.025.100	STAUBMANSCHETTE D40	'91 DUST SCRAPER	2
20	545.01.021.405	FEDER 530 MM / 4,0 KG	SPRING	X
20	545.01.021.420	FEDER 543 MM / 4,2 KG	SPRING	X
20	545.01.021.440	FEDER 530 MM / 4,4 KG	SPRING	1
20	545.01.021.460	FEDER 530 MM / 4,6 KG	SPRING	X
25	576.01.004.000	AUSSENROHR	'94 OUTER TUBE	2
30*	583.01.010.600	CARTRIDGE KPL. LINKS K4T96L/L3	CARTRIDGE CPL. L/S	1
30*	583.01.010.800	CARTRIDGE KPL. LINKS K4T96K3	CARTRIDGE CPL. L/S	1
31*	583.01.011.600	CARTRIDGE KPL. RE. K4T96L/L3	CARTRIDGE CPL. R/S	1
31*	583.01.011.800	CARTRIDGE KPL. RECHTS K4T96K3	CARTRIDGE CPL. R/S	1
40	0770 020160	O-RING 15,6 X 1,78	O-RING	2
42	545.01.077.000	SPANNBÜCHSE	BUSHING	2
43	545.01.045.000	LAGERRING 42,8 X 13	BEARING RING	2
44	545.01.046.000	RING 39 X 42 X 1	RING	2
45	545.01.003.300	INNENROHR K4T96L/L3 L=625MM	FORK TUBE	2
45	576.01.003.200	INNENROHR K4T96K3 L=605MM	FORK TUBE	2
48	0770 380020	O-RING 38 X 2	O-RING	2
49*	583.01.006.700	GABELFAUST LINKS (260MM)	AXLE CLAMP L/S	X
50*	583.01.006.600	GABELFAUST LINKS (300MM)	AXLE CLAMP L/S	1
51*	583.01.007.600	GABELFAUST RECHTS	AXLE CLAMP R/S	1
52*	545.01.082.100	SK-BUNDSCHRAUBE M8X30	H.H. COLLAR SCREW	2
53	545.01.081.000	DICHTRING 8 X 12 X 1,5	SEAL RING	2

**ZUGSTUFE RECHTS**  
REBOUND DAMPING RIGHT



**DRUCKSTUFE LINKS**  
COMPRESS DAMPING LEFT

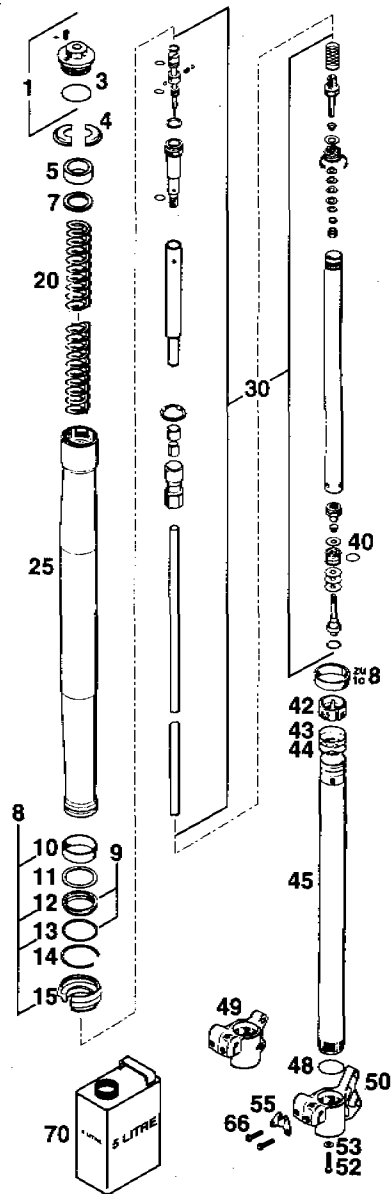
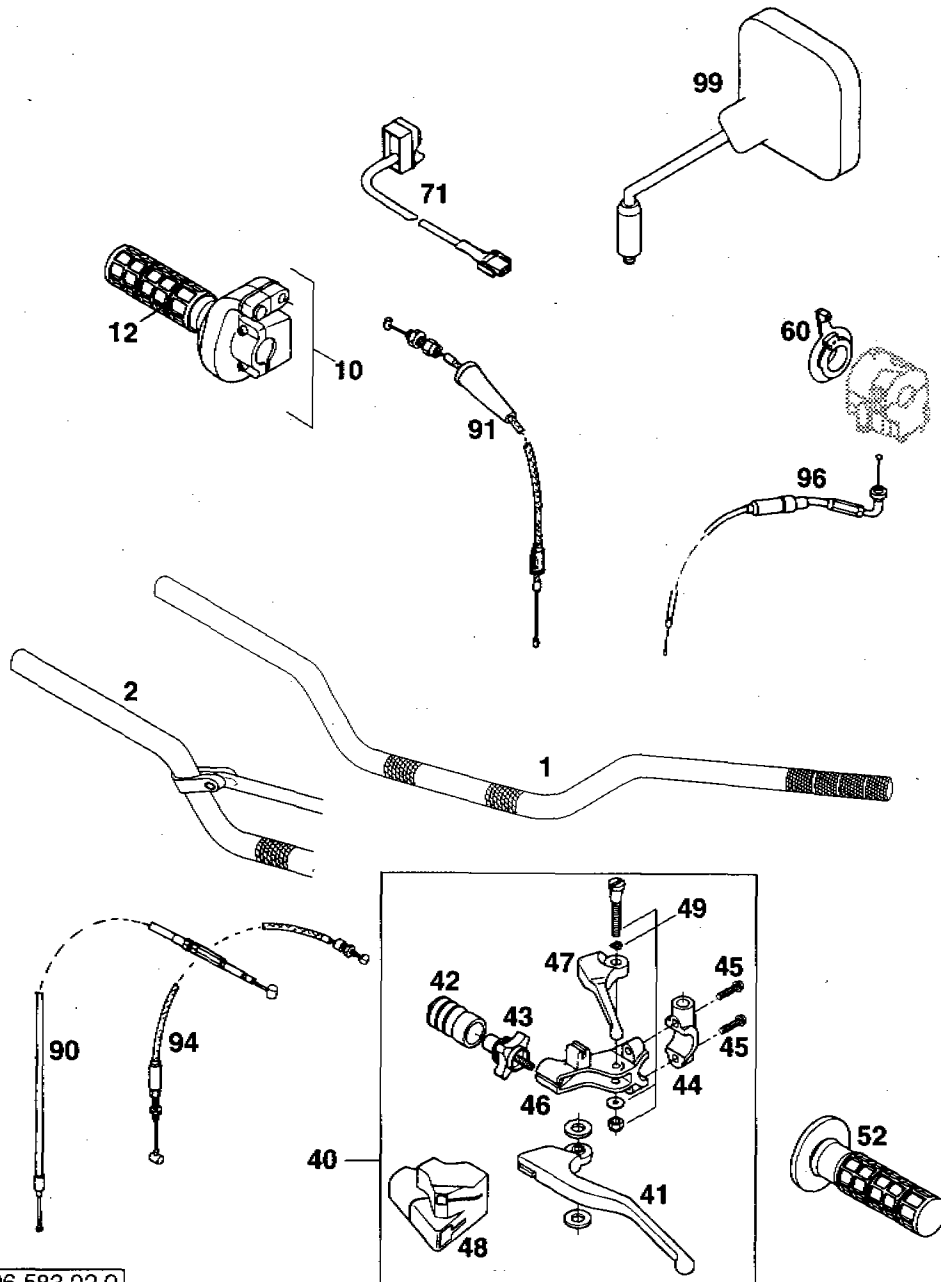


BILD / FIG	TEILNR / PARTNR	BEZEICHUNG	DESCRIPTION	STK / QTY
55	502.01.090.000	SHELLE F. BREMSSCHLAUCH '94	CLAMP	1
66	0015 070253	SK-BUNDSCHRAUBE M7X25	H H COLLAR SCREW	4
70	060.07	GABELÖL SAE5 5 LITER	FORK OIL SAE5	1





BILD/FIG	TEILNR / PARTNR	BEZEICHNUNG	DESCRIPTION	STK / QTY
1*	583.02.001.200	ALU-LENKER AFAM '96	HANDLEBAR	1
2	502.02.001.000	ALU-LENKER C.M.V. '95	HANDLEBAR	X
10	583.02.010.000	GASDREHGRIF KPL. DOMINO '93	TWIST GRIP CPL.	1
12	583.02.003.000	DREHGRIFÜBERZUG DOMINO	TWIST GRIP COVER	1
40	583.02.040.100	KUPPLUNGHEBEL KPL. DOMINO '94	CLUTCH LEVER ASSY	1
41	583.02.055.000	KUPPLUNGHEBEL LOSE	CLUTCH LEVER LOOSE	1
42	546.02.126.000	FALTENBALG KUPPLUNGHEBEL '91	PLASTIC SLEEVE	1
43	583.02.043.000	STELLSCHRAUBE KPL. M7	ADJUSTING SCREW	1
44	583.02.044.000	KLEMMSCHELLE SPIEGEL M10X1,25	CLAMP	1
45	0015 060253	SK-BUNDSCHRAUBE M6X25 SW-8	H H COLLAR SCREW	2
46	583.02.023.000	GELENKSTÜCK DOMINO	JOINT	1
47	583.02.047.000	DEKOHEBEL LOSE	DECO.LEVER LOOSE	1
48	583.02.048.000	SCHUTZKAPPE	PLASTIC COVER	1
49	583.02.049.000	HEBELSCHRAUBE KPL.	LEVER SCREW CPL.	1
52	583.02.052.000	FESTGRIF DOMINO '93	RUBBER GRIP	1
60	583.02.050.100	CHOCKEHEBEL DOMINO '94	CHOKE LEVER	1
71*	583.11.071.100	KURZSCHLUSSSCHALTER 550MM '94	SHORT CIRC. SWITCH	1
90	502.02.090.200	KUPPLUNGSEIL 125/LC4 TSK '94	CLUTCH CABLE	1
91	583.02.091.000	GASSEIL DOMINO/DELLORTO 38/40	THROTTLE CABLE	1
94	583.02.094.000	HANDDEKOSEIL '93	DECOMPRESSION CABLE	1
96	583.02.095.100	KALTSTARTSEIL '94	CHOKE CABLE	1
99	580.12.040.000	RÜCKBLICKSPIEGEL LINKS	MIRROR L/S	1
--	580.12.140.000	RÜCKBLICKSPIEGEL RECHTS	MIRROR R/S	X

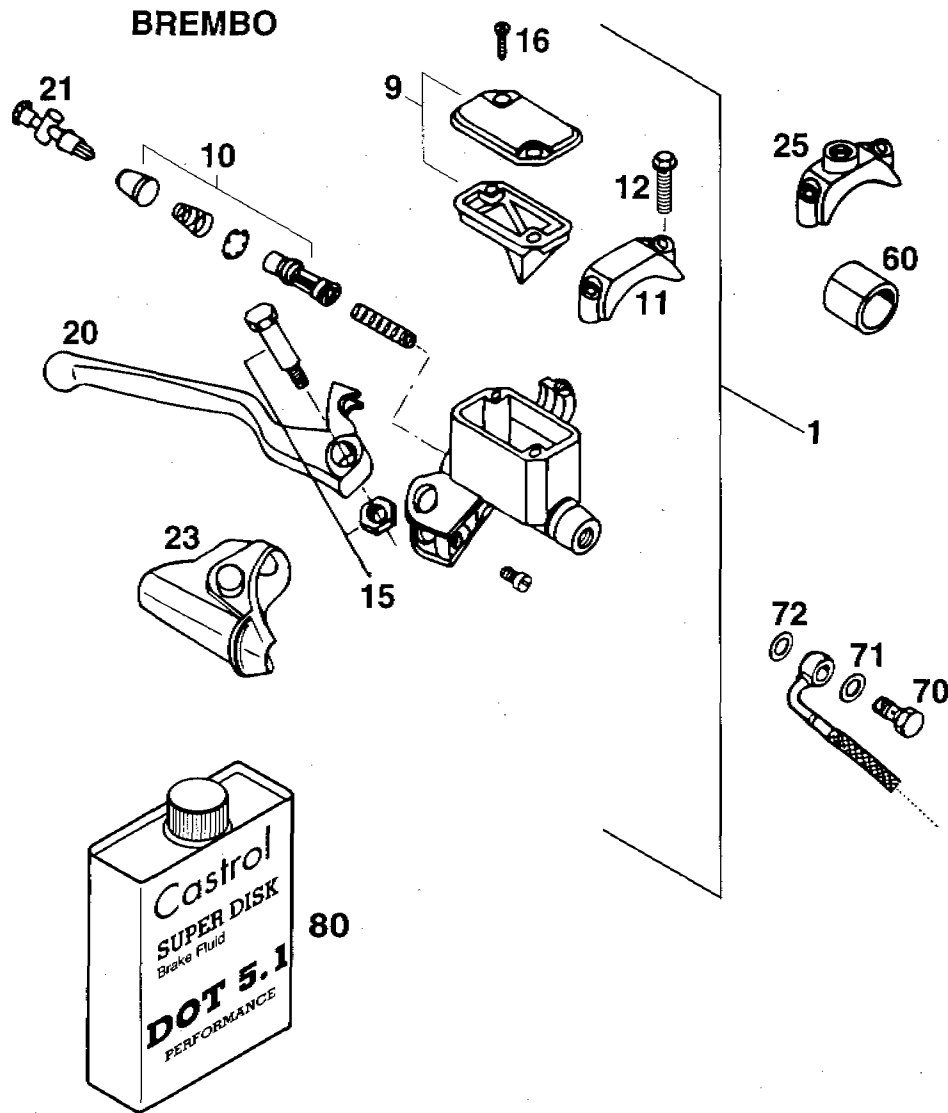
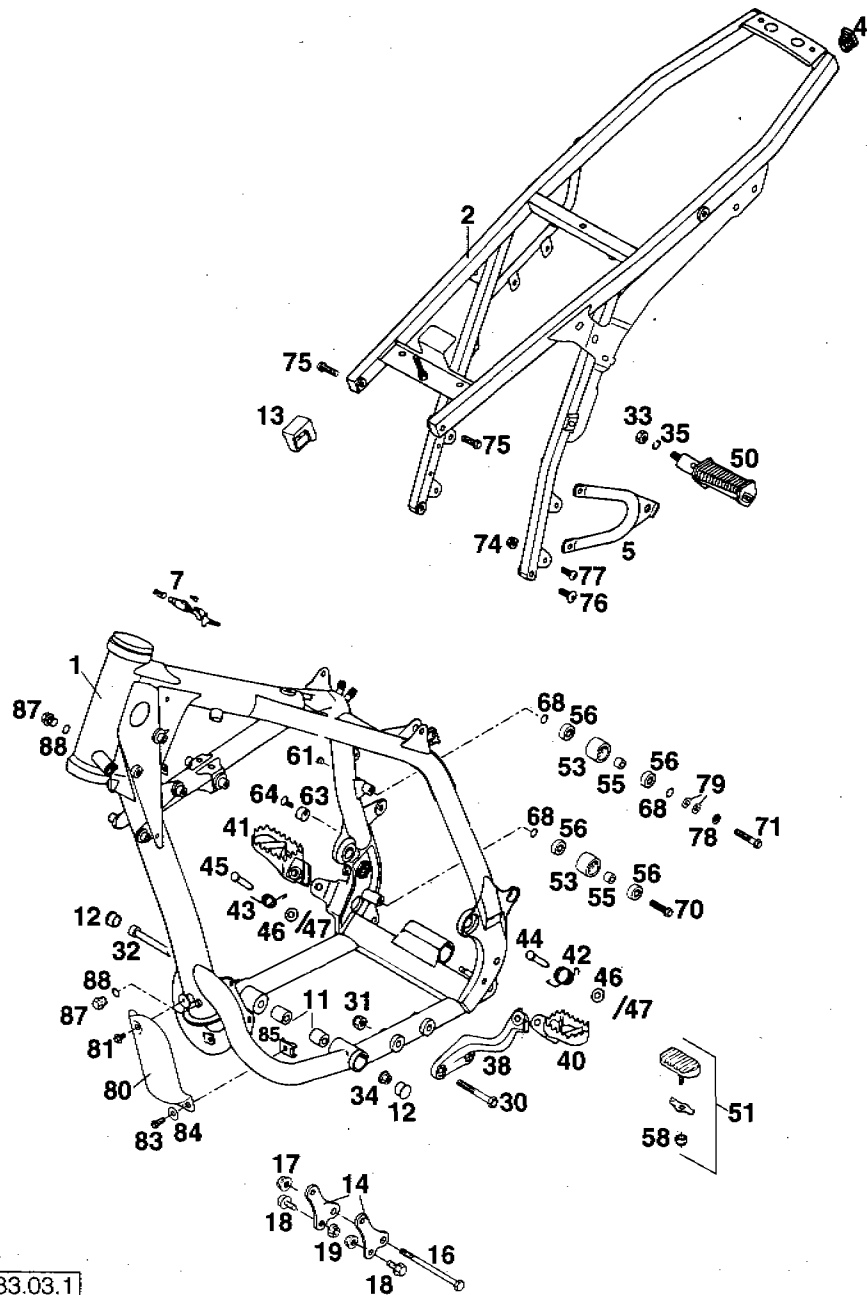
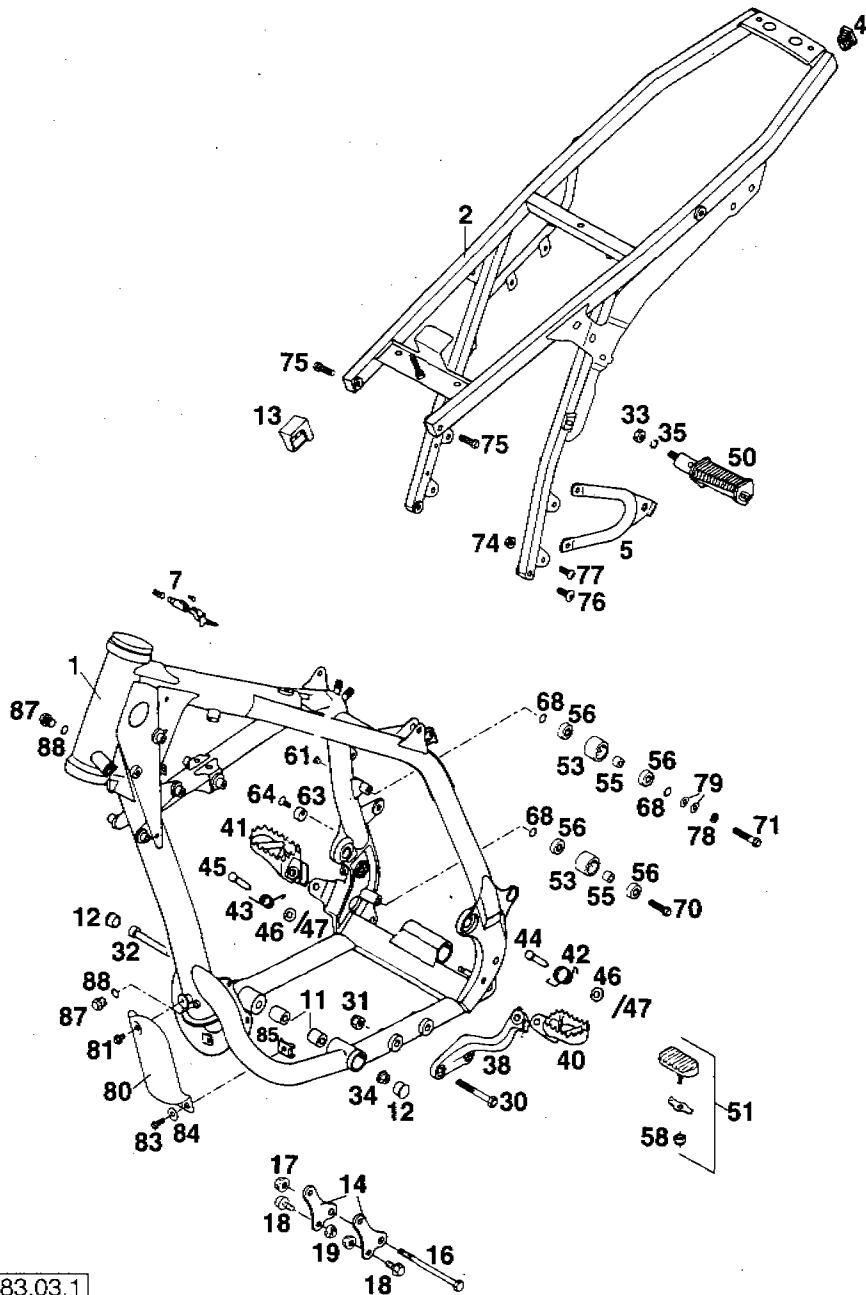


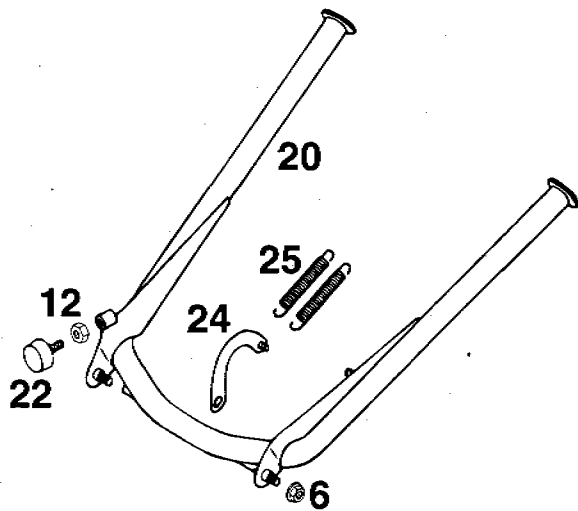
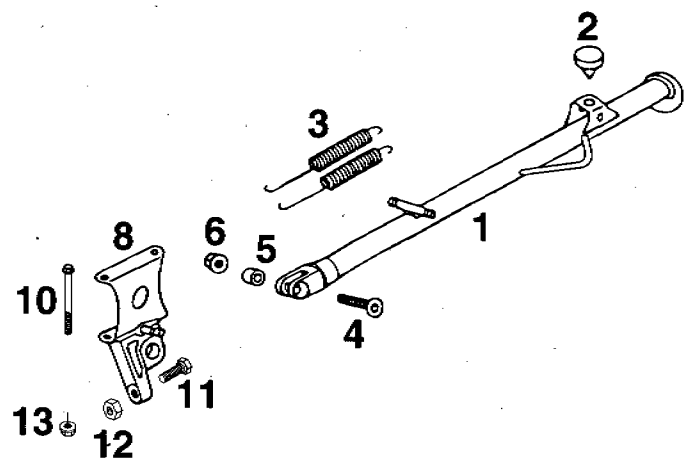
BILD / FIG	TEILNR / PARTNR	BEZEICHNUNG	DESCRIPTION	STK / QTY
1	502.13.001.044	HANDBREMSZYLINDER D = 11 MM	HANDBRAKE CYLINDER	1
9	502.13.012.000	DECKEL KPL.	COVER CPL.	1
10	502.13.050.000	REPARATUR-SATZ KOLBEN 11MM	REPAIR KIT	1
11	544.13.011.000	SCHELLE	CLAMP	1
12	0015 060253	SK-BUNDSCHRAUBE M6X25 SW=8	H H COLLAR SCREW	2
15	502.13.015.000	HEBELSCHRAUBE KPL.	LEVER SCREW CPL.	1
16	0965 050163	SENKSCRAUBE DIN965-M5X16	COUNTERSUNK SCREW	2
20	502.13.020.000	HANDBREMSHEBEL LOSE BREMBO'94	BRAKE LEVER LOOSE	1
21	502.13.021.000	STELLSCHRAUBE KPL.	ADJUSTING SCREW	1
23	502.13.023.000	SCHUTZKAPPE BREMBO'94	PLASTIC COVER	1
25	580.12.040.150	KLEMMSCHELLE F. SPIEGEL '94	CLAMP	1
60	502.02.010.000	DISTANZBUCHSE 22 X 28 X 22 PVC	BUSHING	X
70	502.13.025.000	HOHLSCHRAUBE M 10 X 1 X 19	CONNECTING SCREW	1
71	420.13.026.000	DICHTRING 10 X 16 X 1,5 CU	SEAL RING CU.	1
72	420.13.226.000	DICHTRING 10 X 16 X 1 CU	SEAL RING CU.	1
80	060.54	BREMSFLÜSSIGK. DOT 5.1 CASTROL	BRAKE FLUID	1



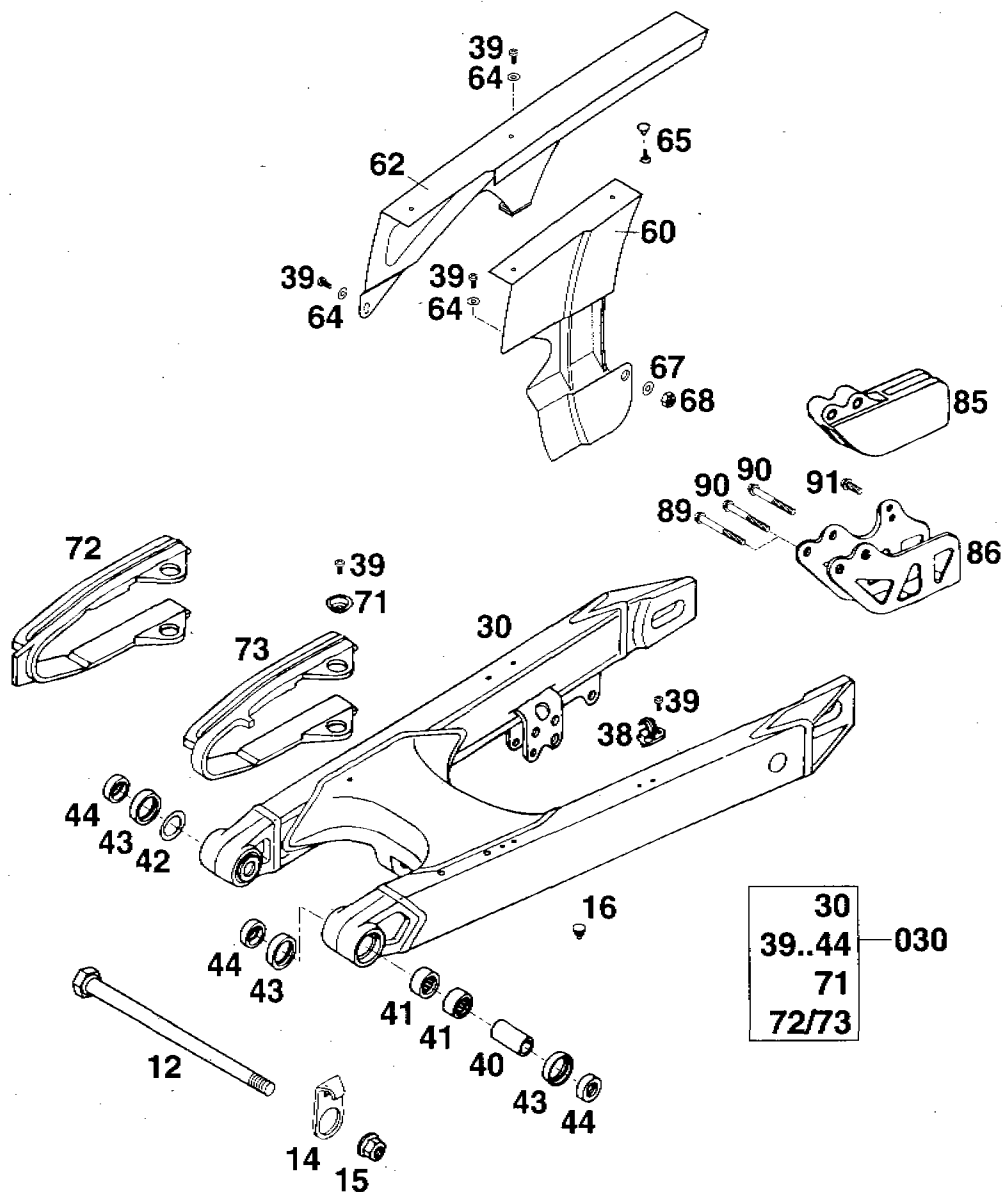
BILD/FIG	TEILNR / PARTNR	BEZEICHNUNG	DESCRIPTION	STK / QTY
1	583.03.001.400	RAHMEN MIT ÖLRESERVOIR 400-620 EXC, EGS (MIT LAGER FÜR ANLENKUNG)	'95 FRAME	1
2*	583.03.002.400	AUSLEGER KPL. STAHL	'96 SUB FRAME	1
4	583.03.002.090	VERSCHLUSSTOPFEN 12 X 17 MM	PLUG	2
5	583.03.003.000	FUSSRASTENTRÄGER HINTEN LI.	'93 FOOT PED BRACKET L	1
-	583.03.103.000	FUSSRASTENTRÄGER HINTEN RE.	'93 FOOT PED BRACKET R	1
7	440.03.007.000	STEUERKOPFSCHLOSS KPL.	STEERING HEAD LOCK	1
11	580.03.012.000	DISTANZRÖLLE 10,3X20X22	BUSHING	2
12	710.01.012.000	PVC ABSCHLUSSKAPPE D=22MM	PLASTIC CAP	2
13	583.07.015.000	TANKAUFLAGE	'93 TANK PROTECTOR	2
14	583.03.055.000	MOTORAUFHÄNGUNG AGW	'94 ENGINE SUPPORT	2
16	0931 101103	SK-SCHRAUBE DIN931-M10X110	H H SCREW	1
17	490.09.082.000	STOVERFLANSCHMUTTER M10 SW=17	SELF LOCKING NUT	1
18	491.09.481.052	SK-BUNDSCHRAUBE M8X16	H H COLLAR SCREW	4
19	543.10.086.000	STOVERFLANSCHMUTTER M8	SELF LOCKING NUT	4
30	0931 100603	SK-SCHRAUBE DIN931-M10X60	H H SCREW	2
31	0985 100003	SS-MUTTER DIN985-M10	S L NUT	2
32	0912 101603	ISK-SCHRAUBE DIN912-M10X160	A H SCREW	1
33	0934 100003	SK-MUTTER DIN934-M10	HEX NUT	2
34	546.30.044.000	BUNDMUTTER M10 SW=13	FLANGE NUT	1
35	0127 100003	FEDERRING DIN 127	LOCK WASHER	2
38	583.03.038.000	FUSSRASTENTRÄGER LINKS	'93 FOOT PED BRACKET L	1
40	583.03.040.000	FUBRASTE LINKS	'93 FOOT PED L/S	1
41	546.03.140.000/19	FUBRASTE RECHTS	'93 FOOT PED R/S	1
42	583.03.041.000	FUBRASTENFEDER LINKS	'93 SPRING L/S	1
43	546.03.041.000	FUBRASTENFEDER LINKS & RECHTS	SPRING L/S & R/S	1
44	583.03.044.000	BOLZEN F. FUBRASTER 9,8 X 43	BOLT FOR FOOT PED	1
45	546.03.044.000	BOLZEN F. FUBRASTER 9,8 X 50	BOLT FOR FOOT PED	1
46	0125 100003	SCHEIBE DIN125-A10,5	FLAT WASHER	2
47	0094 032253	SPLINT DIN94-3,2X25	PIN	2
50	490.03.250.000	FUSSRASTE HINTEN LINKS KPL.	REAR FOOT PED L/S	1
--	490.03.350.000	FUSSRASTE HINTEN RECHTS KPL.	REAR FOOT PED R/S	1
51	583.03.045.044	FUBRASTENGUMMI KPL.	'94 RUBBER CPL.	2
53	502.03.053.000	KETTENROLLE D=30MM	CHAIN ROLL	2
55	740.03.021.000	BÜCHSE 8 X 12 X 6,5	BUSHING	4
56	0625 006087	RILLENKUGELLAGER 608 DD 2RS C3	BALL BEARING	4



BILD/FIG	TEILNR/PARTNR	BEZEICHNUNG	DESCRIPTION	STK/QTY
58	0985 060003	SS-MUTTER DIN985-M6	S L NUT	2
61	544.03.135.000	VERSCHLUSSPFROPFEN SFL10	PLASTIC CAP	1
63	583.03.063.000	BREMSHEBELANSCHLAG '93	BRAKE LEVER STOP	1
64	0991 060203	ISK-SENKSCHRAUBE DIN7991-M6X20	FLAT HEAD BOLT	1
68	360.03.014.000	SCHNORR-SICHERUNGSSCHEIBE 8MM	LOCK WASHER	X
70	0015 080303	SK-BUNDSCHRAUBE M8X30 SW=10	H H COLLAR SCREW	1
71	0015 080403	SK-BUNDSCHRAUBE M8X40 SW=10	H H COLLAR SCREW	1
74	543.10.086.000	STOVERFLANSCHMUTTER M8	SELF LOCKING NUT	4
75	0015 080253	SK-BUNDSCHRAUBE M8X25 SW=10	H H COLLAR SCREW	2
76	545.10.052.000	KETTENRADSCHRAUBE-ISK M8X26	SPROCKET SCREW	2
77	0107 080203	ISK-LINSENSCHRAUBE M8X20	COUNTERSUNK SCREW	4
78	0797 080003	ZAHNSCHEIBE DIN6797-J8,4	LOCK WASHER	X
79	0125 080003	SCHEIBE DIN125-A8,4	FLAT WASHER	X
80	583.03.010.000	ABDECKUNG FÜR ÖLFILTER '94	COVER OIL FILTER	1
81	0014 060103	SK-BUNDSCHRAUBE M6X10 SW=8	H H COLLAR SCREW	1
83	0015 060163	SK-BUNDSCHRAUBE M6X16 SW=8	H H COLLAR SCREW	2
84	0021 060003	SCHEIBE DIN9021-A6,4	FLAT WASHER	2
85	546.03.048.100	MEHRBEREICHBLECHMUTTER M6	SHEET-METAL NUT	2
87	0910 100003	VERSCHLUSSSCHRAUBE M10X1 SW=10	PLUG	2
88	580.38.022.900	CU-FÜLLRING 10 X 14 X 1,5	SEAL RING	2



BILD/FIG	TEILNR / PARTNR	BEZEICHNUNG	DESCRIPTION	STK / QTY
1	545.03.023.100/19	SEITENSTÄNDER L=409 MM	'93 SIDE STAND	1
2	510.07.069.100	GUMMIPUFFER	RUBBER BUSHING	1
3	510.03.021.000	STÄNDERFEDER LANG	SIDESTAND SPRING	2
4	0991 080353	ISK-SENKSCHRAUBE DIN7991-M8X35	COUNTERSUNK SCREW	1
5	571.03.225.000	BÜCHSE 8,2 X 12 X 10	BUSHING	1
6	543.10.086.000	STOVERFLANSCHMUTTER M8	SELF LOCKING NUT	1
8	502.03.026.100/19	HALTERUNG FÜR SEITENSTÄNDER '93	SIDE STAND BRACKET	1
10	0015 060703	SK-BUNDSCHRAUBE M6X70 SW=8	H H COLLAR SCREW	1
11	0933 080253	SK-SCHRAUBE DIN933-M8X25	H H SCREW	1
12	0934 080003	SK-MÜTTER DIN934-M8	HEX NUT	1
13	565.09.064.000	STOVER-FLANSCHMUTTER M6	SELF LOCKING NUT	1
20	575.03.022.000	MITTELSTÄNDER KURZ 395 MM	'93 CENTER STAND	1
20	583.03.022.000	MITTELSTÄNDER LANG 415 MM	'93 CENTER STAND	1
22	583.03.070.000	STÄNDERANSCHLAGGUMMI	RUBBER	1
24	583.03.027.000	FEDERBÜGEL	'93 SPRINGBOW	1
25	100.03.021.000	STÄNDERFEDER KURZ	SPRING SHORT	2



BILD/FIG	TEILNR / PARTNR	BEZEICHNUNG	DESCRIPTION	STK / QTY
12	546.03.014.000	SCHWINGARBOLZEN 15 X 250	SWINGARM BOLT	1
14	502.30.211.000	BREMSSCHLAUCHFÜHRUNG '89	BRAKE TUBE GUIDE	1
15	546.03.015.000	STOPPMUTTER M14X1,5 SW=19	SELF LOCKING NUT	1
16*	544.03.135.000	VERSCHLUSSPFROPFEN SFL10	PLASTIC CAP	2
30	583.03.030.100	SCHWINGARM LOSE 570MM "4" '94	SWINGARM LOOSE	1
		620 SX		
30*	583.03.130.200	SCHWINGARM LOSE 570MM "4A" '96	SWINGARM LOOSE	1
		400/620 SC,RXC,EXC,EGS		
030	583.03.030.144	SCHWINGARM KPL. 570MM "4" '94	SWINGARM CPL.	1
		620 SX		
030*	583.03.130.244	SCHWINGARM KPL. 570MM "4A" '96	SWINGARM CPL.	1
		400/620 SC,RXC,EXC,EGS		
38	546.11.076.000	HALTESCHELLE FÜR BREMSSCHLAUCH	SUPPORT	X
38*	546.11.076.100	HALTESCHELLE FÜR BREMSSCHL. '96	SUPPORT	2
39	0010 050103	TAPTITE-GEW.FURCHSCHR.M5X10	TAPETITE SCREW	7
40	502.03.081.700	LAGERHÜLSE 15 X 20 X 38,7	BUSHING	2
41	502.03.097.000	NADELHÜLSE HK 2012	NEEDLE BEARING	4
42	546.03.036.000	ANLAUFSCHIEBE 22,2 X 31,7 X 1	THRUST WASHER	2
43	0760 253270	WELLENDICHTRING 25X32X7 BSL	SEAL	4
44	546.03.090.000	TASSE FÜR WELLENDICHTR 15X25X9	BUCKET	4
60*	583.07.060.000	KETTENSCHUTZ KLEIN '96	CHAIN GUARD	1
62*	583.07.060.050	KETTENSCHUTZ GROß '96	CHAIN GUARD	1
64	0125 050003	SCHEIBE DIN125-A5,3	FLAT WASHER	3
65*	200.12.062.055	HOHLNIET 2-TLG.	RIVET	2
67	0125 060003	SCHEIBE DIN125-A6,4	FLAT WASHER	1
68	0985 060003	SS-MUTTER DIN985-M6	S L NUT	1
71	722.10.079.000	STÜTZSCHALE	BUCKET	2
72	502.07.073.000	KETTENGLEITSCHUTZ '92	CHAIN GUIDE	1
		620 SX		
73*	583.07.073.100	KETTENGLEITSCHUTZ '96	CHAIN GUIDE	1
		400-620 SC,RXC,EXC,EGS		
85	546.07.066.100	KETTENFÜHRUNG HINTEN '94	CHAIN GUIDE	1
86	502.07.070.000	HALTEBLECH KETTENFÜHRUNG '94	RETAIN PLATE	1
89	0015 060553	SK-BUNDSCHRAUBE M6X55 SW=8	H H COLLAR SCREW	1
90	0015 060503	SK-BUNDSCHRAUBE M6X50 SW=8	H H COLLAR SCREW	1(2)
91	0015 060163	SK-BUNDSCHRAUBE M6X16 SW=8	H H COLLAR SCREW	1

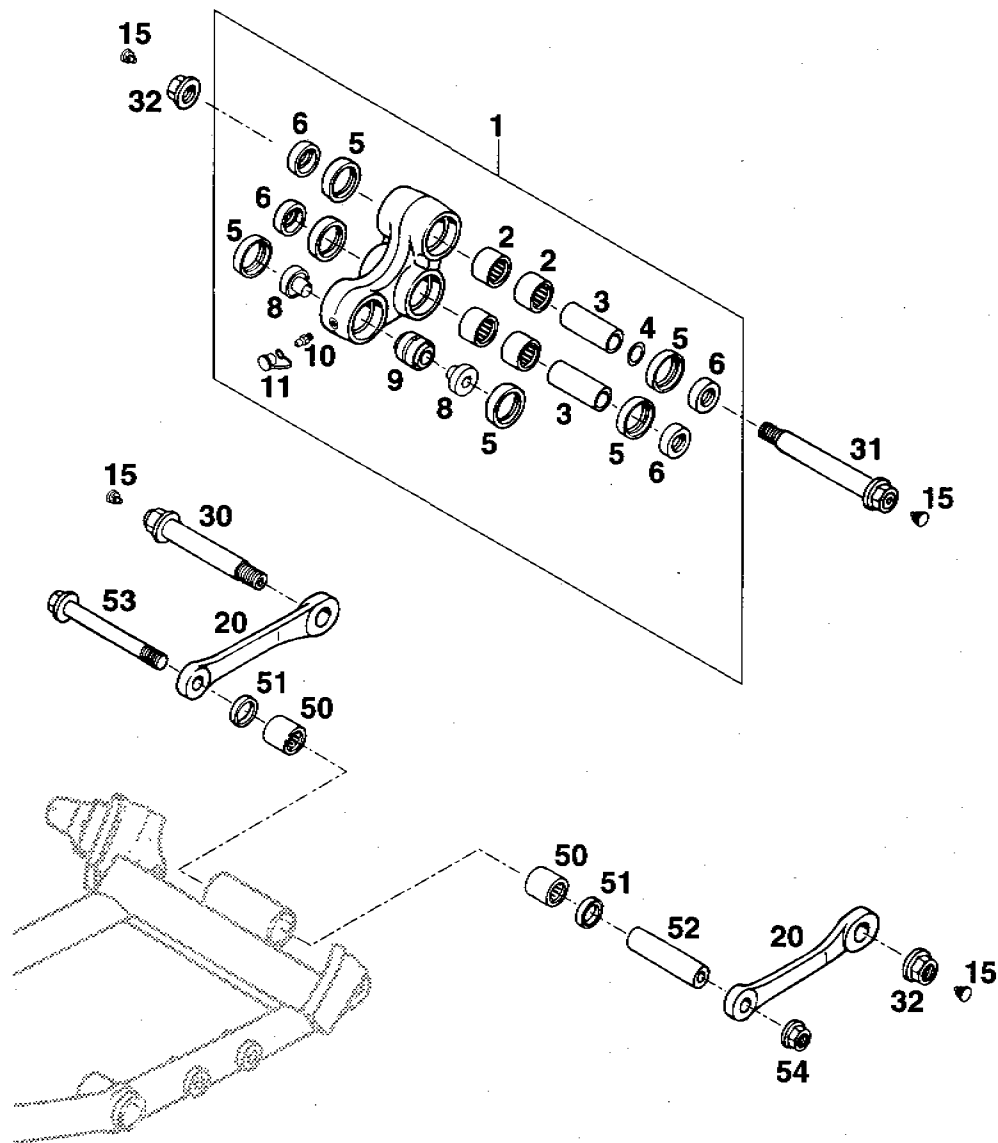
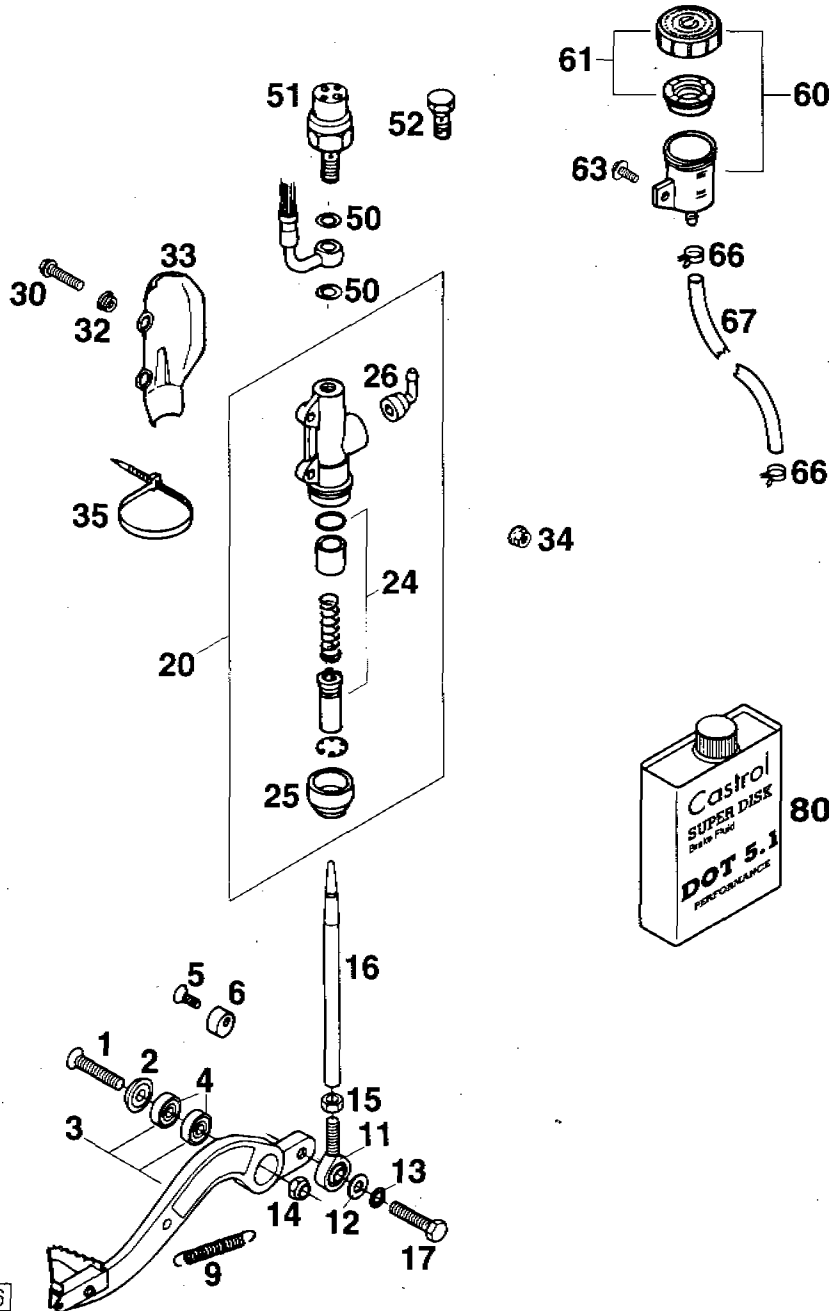


BILD / FIG	TEILNR / PARTNR	BEZEICHNUNG	DESCRIPTION	STK / QTY
1	583.03.080.144	WINKELHEBEL KPL.	'94 ROCKER ARM	1
2	546.03.097.000	NADELHÜLSE HK 2016	NEEDLE CAGE	4
3	546.03.081.000	LAGERHÜLSE 15 X 20 X 48 MM	BEARING SLEEVE	2
4	546.03.090.010	STAHLSCHEIBE 15,2 X 19 X 0,1	THRUST WASHER	X
4	546.03.090.020	STAHLSCHEIBE 15,2 X 19 X 0,2	THRUST WASHER	X
4	546.03.090.030	STAHLSCHEIBE 15,2 X 19 X 0,3	THRUST WASHER	X
5	0760 253270	WELLENDICHTRING 25X32X7 BSL	SEAL	6
6	583.03.090.000	TASSE F. WELLENDICHTR 15X25X11	BUCKET	4
8	583.03.085.100	BUNDBÜCHSE FÜR GELENKLAGER '95	BUSHING	2
9	542.03.083.050	GELENKLAGER 12X25X22 (16-1061)	LINK	1
10	720.03.035.000	SCHMIERNIPPEL M6 GERADE	GREASE FITTING	1
11	530.03.099.000	KAPPE F.SCHMIERNIPPEL	CAP	1
15*	544.03.135.000	VERSCHLUSSPFROPFEN SFL10	PLASTIC CAP	4
20	583.03.083.000	VERBINDUNGSSTANGE L=127MM '93	CONNECTING ROD	2
30	546.03.182.050	BOLZEN VERB.STANGE-WINKELHEBEL 15X98 - M14X1,5	BOLT	1
31	502.03.082.150	BOLZEN SCHWINGE-WINKELHEBEL 15X118 - M14X1,5	BOLT	1
32	546.03.015.000	STOPPMUTTER M14X1,5 SW=19	SELF LOCKING NUT	2
50	565.03.195.100	NADELLAGER HK 1816	NEEDLE BEARING	2
51	0760 182442	SIMMERRING 18 X 24 X 4	SEAL RING	2
52	583.03.084.000	LAGERHÜLSE 12 X 18 X 67 MM	BEARING SLEEVE	1
53	583.03.087.000	SONDERSCHRAUBE M12X100 12.9	SPECIAL SCREW	1
54	491.03.415.000	STOV.FLA.MUTTER M12X1,75 SW=17	FLANGE NUT	1





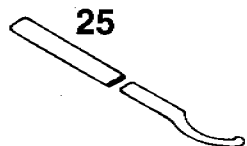
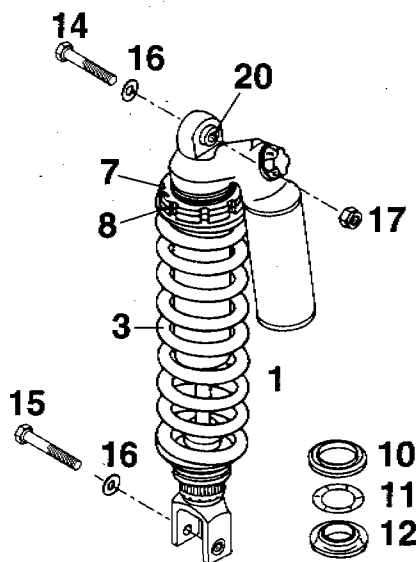
BILD/FIG	TEILNR / PARTNR	BEZEICHNUNG	DESCRIPTION	STK / QTY
1	0991 080353	ISK-SENKSCHRAUBE DIN7991-M8X35	COUNTERSUNK SCREW	1
2	583.03.061.000	FASONSCHIEBE ALU 8 X 24 MM	WASHER	1
3	583.03.060.044	FUBBREMSHEBEL KPL. '93	BRAKE PEDAL CPL.	1
4	0625 006087	RILLENKUGELLAGER 608 DD 2RS C3	BALL BEARING	2
5	0991 060203	ISK-SENKSCHRAUBE DIN7991-M6X20	FLAT HEAD BOLT	1
6	583.03.063.000	BREMSHEBELANSCHLAG '93	BRAKE LEVER STOP	1
9	130.03.062.000	RÜCKHOLFEDER	RETURN SPRING	1
11	583.03.062.000	GELENKKOPF M8 B=12MM '93	HEIM JOINT	1
12	0125 080003	SCHEIBE DIN125-A8,4	FLAT WASHER	1
13	0797 080003	ZAHNSCHEIBE DIN6797-J8,4	LOCK WASHER	1
14	0985 080003	SS-MUTTER DIN985-M8	S L NUT	1
15	0934 080003	SK-MUTTER DIN934-M8	HEX NUT	1
16	583.03.168.000	DRUCKSTANGE ALU L=178MM '93	PRESSURE ROD	1
17	0933 080253	SK-SCHRAUBE DIN933-M8X25	H H SCREW	1
20	545.13.101.044	HAUPTBREMSZYLINDER MOD. '89	REARBRAKE CYLINDER	1
24	545.13.150.000	REP. SATZ KOLBEN 13MM	REPAIR KIT	1
25	545.13.151.000	FALTENBALG	RUBBER SLEEVE	1
26	545.13.155.000	WINKELSTÜCK	ELBOW NIPPLE	1
30	0015 060253	SK-BUNDSCHRAUBE M6X25 SW=8	H H COLLAR SCREW	2
32	502.13.161.000	BUNDBÜCHSE	FLANGE WASHER	2
33	545.13.038.000	BREMSZYLINDERSCHUTZ "BREMBO"	BRAKECYL. COVER	1
34	565.09.064.000	STOVER-FLANSCHMUTTER M6	SELF LOCKING NUT	2
35	440.11.176.305	KABELBAND 305MM	PLASTIC BAND	1
50	420.13.226.000	DICHTRING 10 X 16 X 1 CU	SEAL RING CU.	2
51	420.13.121.000	BREMSLICHTSCHALTER HINTEN	BRAKE LIGHT SWITCH	1
52	502.13.025.000	HOHLSCHRAUBE M 10 X 1 X 19	CONNECTING. SCREW	1
60	545.13.030.044	BREMSFLÜSSIGKEITSRESERVOIR '89	BRAKE-FLUID RESERV	1
61	545.13.031.044	VERSCHRAUBUNG FÜR RESERVOIR	SCREW CAP	1
63	0014 060103	SK-BUNDSCHRAUBE M6X10 SW=8	H H COLLAR SCREW	1
66	580.07.017.000	KLAMMER F. BENZINSCHLAUCH 9MM	CLAMP	2
67	580.07.016.101	SCHLAUCH F. RESERVOIR 6X1,5	BRAKE-FLUID TUBE	0,15
		GRAU/GREY		
80	060.54	BREMSFLÜSSIGK. DOT 5.1 CASTROL	BRAKE FLUID	1

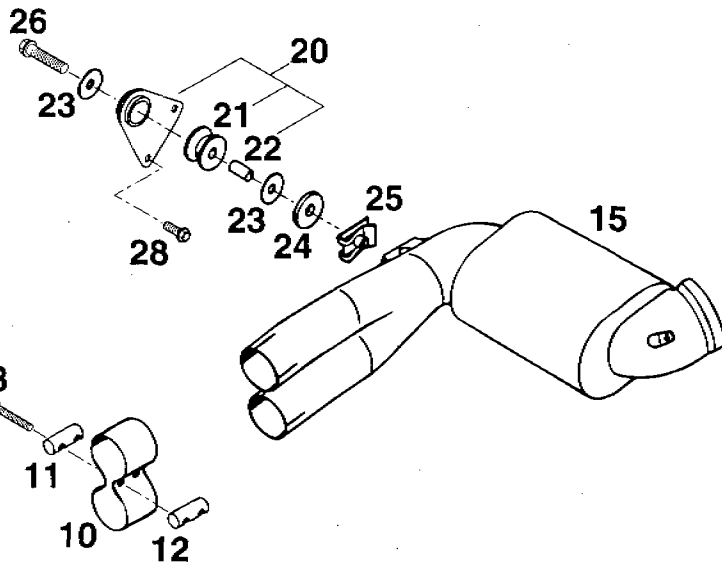
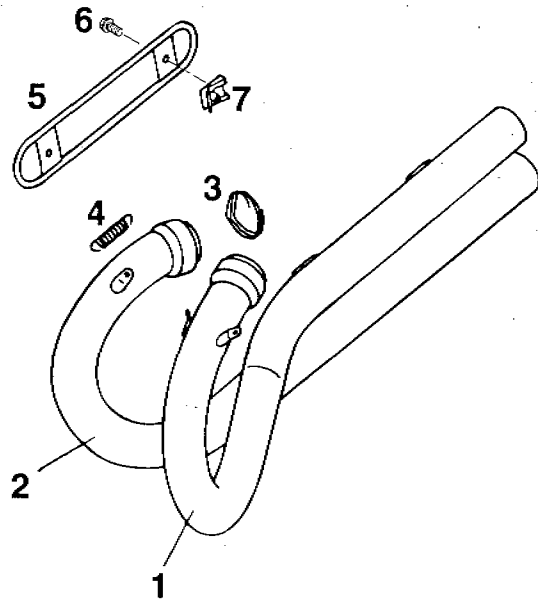


BILD/FIG	TEILNR / PARTNR	BEZEICHNUNG	DESCRIPTION	STK / QTY
1*	583.04.010.800	MONOSHOCK WP "K4T96L" 400/620 SC	'96 SHOCK ABSORBER	1
1*	583.04.110.200	MONOSHOCK WP "K4T96K" 400 EGS	'96 SHOCK ABSORBER	1
1*	583.04.110.100	MONOSHOCK WP "K4T96S" 400 EXC, 400 EGS AUS 620 EXC, EGS	'96 SHOCK ABSORBER	1
3*	583.04.011.054	FEDER WP 54-260	SPRING	X
3*	583.04.011.057	FEDER WP 57-260	SPRING	X
3	583.04.011.060	FEDER WP 60-260	SPRING	X
3*	583.04.011.063	FEDER WP 63-260	SPRING	1
3*	583.04.011.066	FEDER WP 66-260	SPRING	1
7	542.04.109.000	KONTERMUTTER	LOCK NUT	1
8	542.04.009.000	EINSTELLMUTTER	SETTING NUT	1
10	583.04.017.000	RING	RING	1
11	583.04.090.000	O-RING 32 X 8	O-RING	1
12	583.04.018.000	O-RING TRÄGER 14MM HOCH	O-RING CARRIER	1
14	565.03.086.000	SONDERSCHRAUBE M10X47 10.9	SPECIAL SCREW	1
15	565.03.093.000	SONDERSCHRAUBE M10X55 10.9	SPECIAL SCREW	1
16	0125 100003	SCHEIBE DIN125-A10,5	FLAT WASHER	2
17	543.10.086.100	STOPMUTTER M10 KUPFER SW=14	SELF LOCKING NUT	1
20	542.04.020.100	BUCHSE KPL. D=24MM B=24MM	BUSHING CPL.	1
25	543.12.024.000	HAKENSCHLÜSSEL KPL.	SPRING ADJ.WRENCH	2

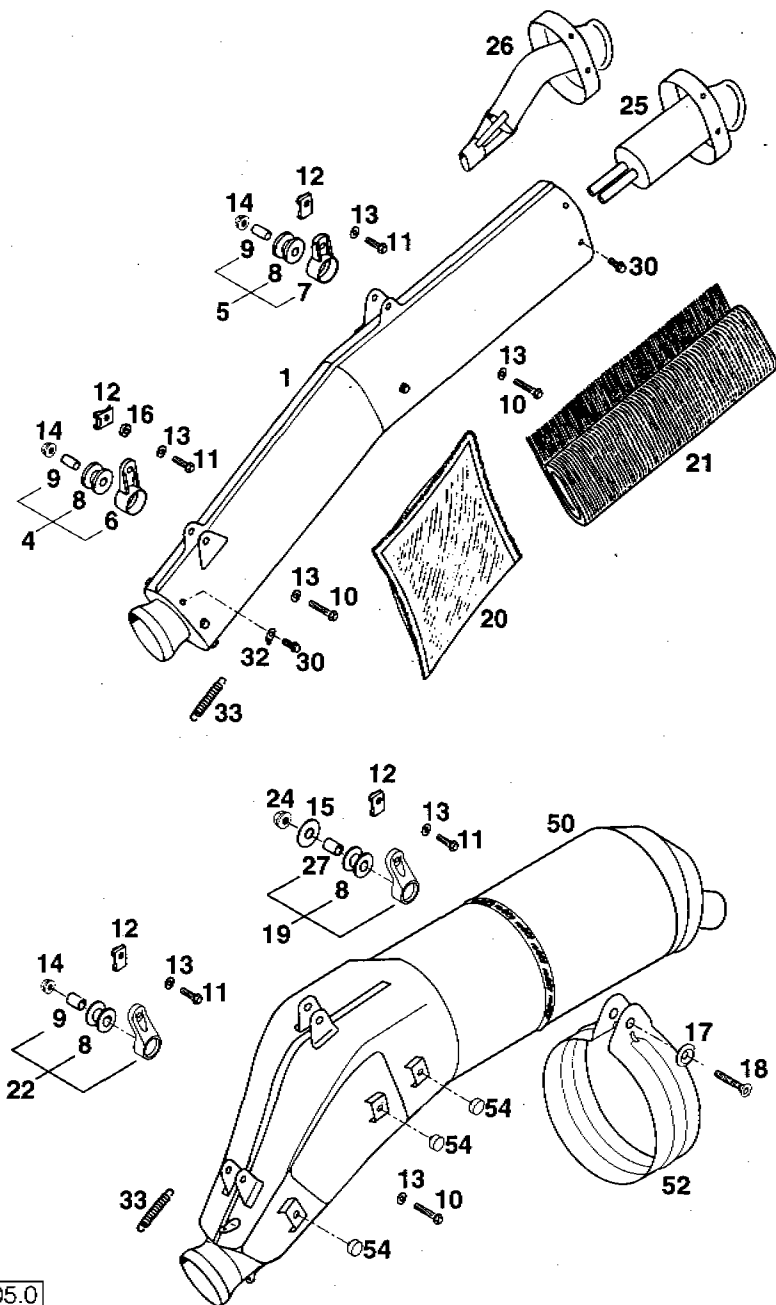
**FEDER / SPRING / RESSORT**

Weich / soft / douce  54-260  
 57-260  
 60-260  
 Hart / hard / dure  63-260  
 66-260

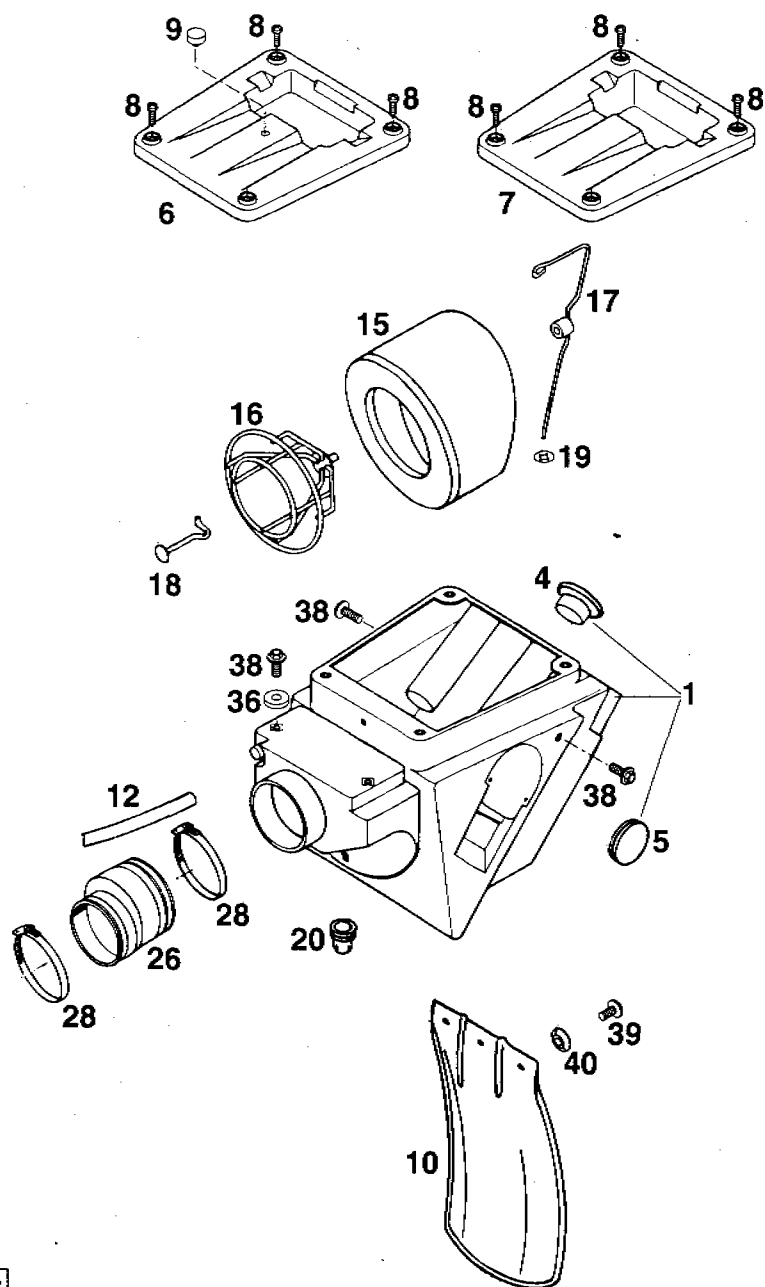




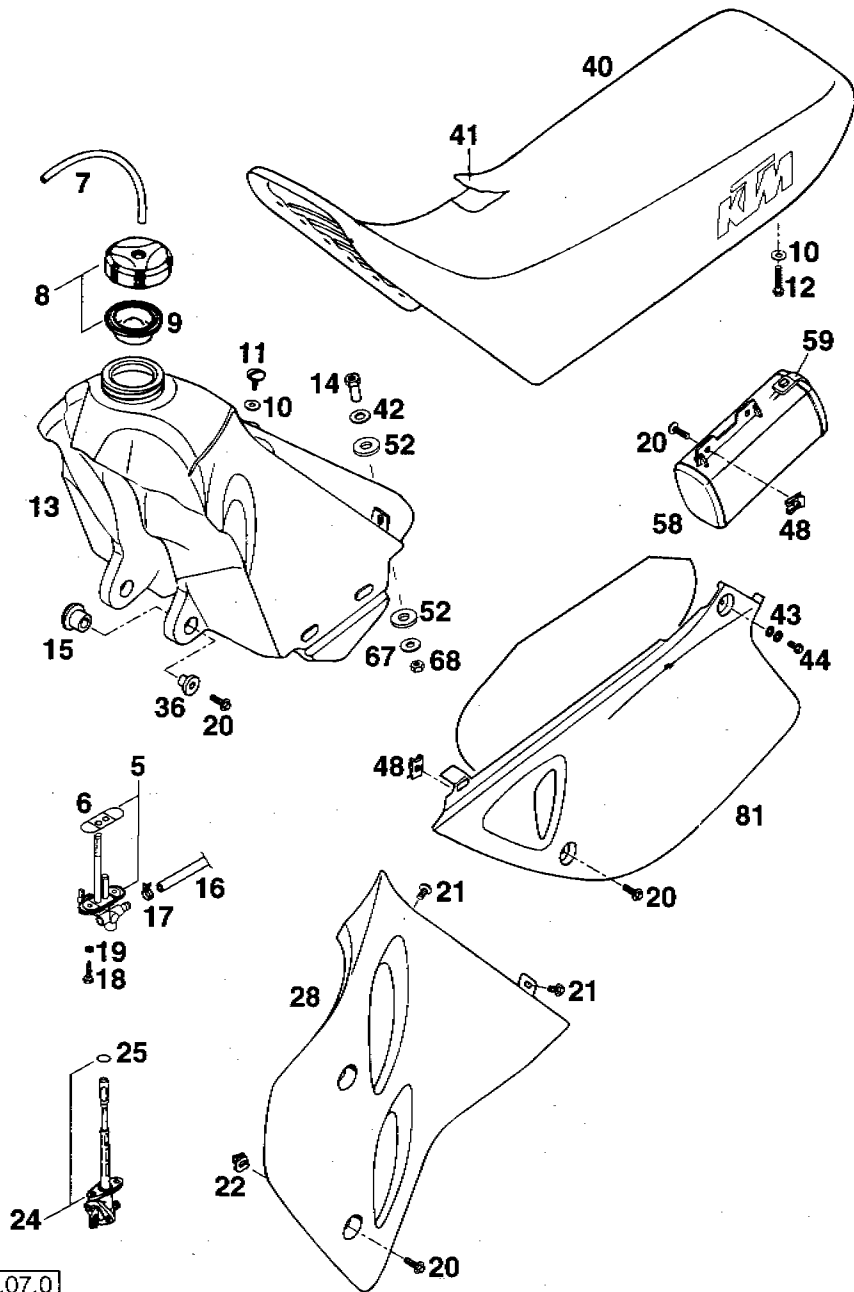
BILD/FIG	TEILNR/PARTNR	BEZEICHNUNG	DESCRIPTION	STK/QTY
1	575.05.051.200	AUSPUFFROHR LINKS "KTM *575 L" CHROM WEISS/CHROME WHITE	EXHAUST PIPE L/S	1
1	583.05.051.300	AUSPUFFROHR LINKS "KTM *583 L" CHROM WEISS/CHROME WHITE	EXHAUST PIPE L/S	1
2	575.05.151.100	AUSPUFFROHR RECHTS "KTM 575 R" CHROM WEISS/CHROME WHITE	EXHAUST PIPE R/S	1
2	583.05.151.100	AUSPUFFROHR RECHTS "KTM 583 R" CHROM WEISS/CHROME WHITE	EXHAUST PIPE R/S	1
3	583.05.053.001	KERAMIKSCHNUR 1 METER	CERAMIC LINE	1
4	543.09.036.000	ZUGFEDER L=38MM	RETURN SPRING	4
5	583.05.050.100	HITZESCHUTZ '94 CHROM WEISS/CHROME WHITE	HEATPROTECTOR	1
6	0015 060123	SK-BUNDSCHRAUBE M6X12 SW=8	H H COLLAR SCREW	2
7	546.03.048.300	MEHRBEREICHSBLECHM. M6 INOX	SHEET METAL NUT	2
10	583.05.058.150	KRÜMMERSCHELLE LC4'95	CLAMP	1
11	583.05.058.051	KNEBEL KRÜMMERSCH. AUSSEN INOX	GAG	1
12	583.05.058.052	KNEBEL KRÜMMERSCH. INNEN INOX	GAG	1
13	0912 060404	ISK-SCHRAUBE DIN912-M6X40 INOX	A H SCREW	2
15	583.05.075.300	VORSCHALLDÄMPFER "KTM *V1" '95 CHROM WEISS/CHROME WHITE	PRE-SILENCER	1
20	583.05.065.044	HALTERUNG-VORSCHALLDÄM.KPL. '95	BRACKET CPL.	1
21	543.05.068.100	DÄMPFUNGSELEMENT SILICON GRAU	RUBBER GREY	1
22	565.05.069.000	BÜCHSE 8,4 X 12 X 16	BUSHING	1
23	0021 080003	SCHEIBE DIN9021-A8,4	FLAT WASHER	2
24	510.05.067.000	ASBESTSCHEIBE 8,5 X 28 X 3	GASKET WASHER	1
25	546.03.048.000	MEHRBEREICHSBLECHMUTTER M8	SHEET-METAL NUT	1
26	0015 080353	SK-BUNDSCHRAUBE M8X35 SW=10	H H COLLAR SCREW	1
28	0015 060163	SK-BUNDSCHRAUBE M6X16 SW=8	H H COLLAR SCREW	2



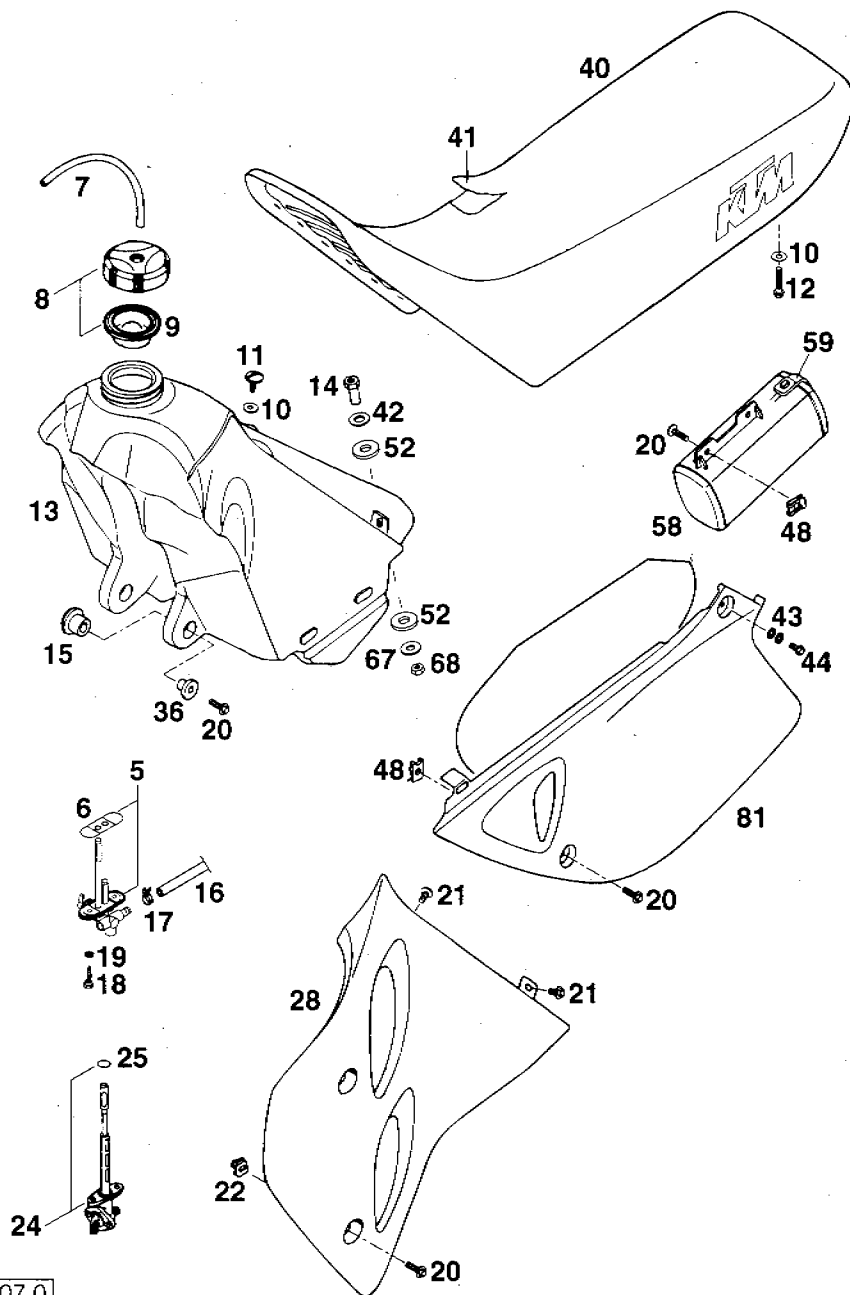
BILD/FIG	TEILNR / PARTNR	BEZEICHNUNG	DESCRIPTION	STK / QTY
1	583.05.079.000	SCHALLDÄMPFER "KTM HXC" '93	SILENCER	1
		UNGEDROSSELT/UNTHROTTLED		
1	583.05.179.000	SCHALLDÄMPFER "KTM HXC" '93	SILENCER	1
		GEDROSSELT/THROTTLED		
4	543.05.065.244	SCHALLDÄMPFERHALTER KPL. LANG	SILENCER BRACKET	1
5	543.05.065.144	SCHALLDÄMPFERHALTER KPL. KURZ	SILENCER BRACKET	1
6	543.05.065.000	SCHALLDÄMPFERHALTERUNG LANG	SILENCER BRACKET	1
7	543.05.065.100	SCHALLDÄMPFERHALTERUNG KURZ	SILENCER BRACKET	1
8	543.05.068.100	DÄMPFUNGSELEMENT SILICON GRAU	RUBBER GREY	2(3)
9	543.05.069.000	BÜCHSE 12 X 7 X 16	BUSHING	2
10	0015 060303	SK-BUNDSCHRAUBE M6X30 SW=8	H H COLLAR SCREW	2
11	0015 060203	SK-BUNDSCHRAUBE M6X20 SW=8	H H COLLAR SCREW	2(3)
12	546.03.048.100	MEHRBEREICHSBLECHMUTTER M6	SHEET-METAL NUT	2
13	0137 060003	FEDERSCHEIBE DIN137-A6	SPRING WASHER	4(5)
14	565.09.064.000	STÖVER-FLANSCHMUTTER M6	SELF LOCKING NUT	2
15	0021 080003	SCHEIBE DIN9021-A8,4	FLAT WASHER	1
16	502.32.050.001	STAHLSCHEIBE 6 X 18 X 3	WASHER	1
17*	583.03.061.000	FASONSCHNEIBE ALU 8 X 24 MM	WASHER	1
18	0991 080353	ISK-SENKSCHRAUBE DIN7991-M6X35	COUNTERSUNK SCREW	1
19*	583.05.165.144	SCHALLDÄMPFERHALTER KPL. KURZ	SILENCER BRACKET	1
20	580.05.079.056	GLASFASERGARN LOSE 300 GRAMM	STUFFING YARN	1
--	580.05.079.055	GLASFASERGARN LOSE PER KG	STUFFING YARN /KG	X
21	580.05.078.108	DÄMMSTOFFEINSATZ 190 GRAMM	STUFFING YARN	1
22*	583.05.165.244	SCHALLDÄMPFERHAL. KPL. KURZ '96	SILENCER BRACKET	2
24	543.10.086.000	STÖVERFLANSCHMUTTER M8	SELF LOCKING NUT	1
25	583.05.179.080	ENDKAPPE D=2X9MM LACKIERT '93	END CAP PAINTED	1
		GEDROSSELT/THROTTLED		
26	583.05.079.080	ENDKAPPE D=29MM CHROM SCHWARZ	END CAP CHROME	1
		UNGEDROSSELT/UNTHROTTLED		
27	565.05.069.000	BÜCHSE 8,4 X 12 X 16	BUSHING	1
30	0009 050103	SK-TAPETITE SCHRAUBE M5X10	TAPETITE SCREW	14
32	510.05.074.000	FEDERLASCHE	RETAINING PLATE	2
33	510.05.063.000	ZUGFEDER L=55MM	EXHAUST SPRING	2
50*	583.05.080.300	SCHALLDÄMPFER EGS "HGS2" '96	SILENCER	1
52*	583.05.161.100	HALTESCHELLE FÜR "HGS2" '96	CLAMP	1
54	543.08.042.000	GUMMIPUFFER	RUBBER	3



BILD/FIG.	TEILNR / PARTNR	BEZEICHNUNG	DESCRIPTION	STK / QTY
1	583.06.001.100	FILTERKASTEN KPL. GEDROSSELT/THROTTLED	'94 AIRFILTER BOX CPL.	1
4	583.06.004.000	VERSCHLUSSKAPPE 30MM	PLASTIC CAP	1
5	546.06.004.000	VERSCHLUSSKAPPE 37MM	PLASTIC CAP	1
6	583.06.002.000	FILTERKASTENDECKEL OFFEN	AIRFILTER COVER	1
7	583.06.102.000	FILTERKASTENDECKEL GESCHLOSSEN	AIRFILTER COVER	1
8	0985 050103	LINSENSCHRAUBE DIN7985 M5X10	LENTIL HEAD SCREW	4
9*	543.08.042.000	GUMMIPUFFER	RUBBER	1
10	546.06.010.000	SPRITZSCHUTZ FÜR FILTERKASTEN	FENDER	1
12	570.05.020.001	SCHLAUCH 10X14 PER METER	HOSE	0,19
15	565.06.015.100	FILTERELEMENT 125/550/LC4/DUKE	AIRFILTER	1
16	583.06.016.000	FILTERTRÄGER	FILTER FRAME	1
17	583.06.017.000	FILTERHALTEBÜGEL	AIRFILTER BRACKET	1
18	583.06.017.050	HAKEN FÜR FILTERHALTEBÜGEL	SUPPORT	1
19	546.06.019.004	KLEMMSCHEIBE KS4	CLIP	1
20	502.06.020.000	FILTERKASTENENTLEERUNG	RUBBER SLEEVE	1
26	583.06.026.000	VERGASERMANSCHETTE	AIRFILTER BOOT	1
28	550.06.028.000	SCHLAUCHBINDER B8	CLAMP	2
36*	502.32.050.001	STAHLSCHEIBE 6 X 18 X 3	WASHER	2
38	0014 060153	SK-BUNDSCHRAUBE M6X15	SW=8 H H COLLAR SCREW	4
39	0014 060103	SK-BUNDSCHRAUBE M6X10	SW=8 H H COLLAR SCREW	2
40	722.10.079.000	STÜTZSCHALE	BUCKET	2

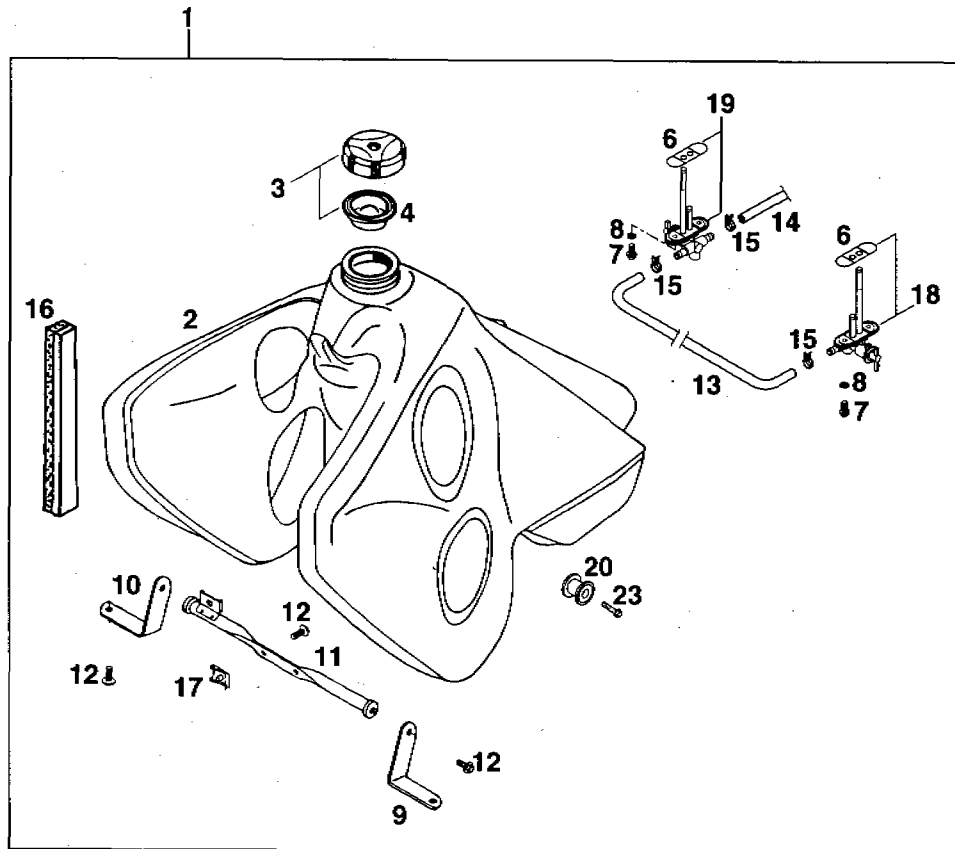


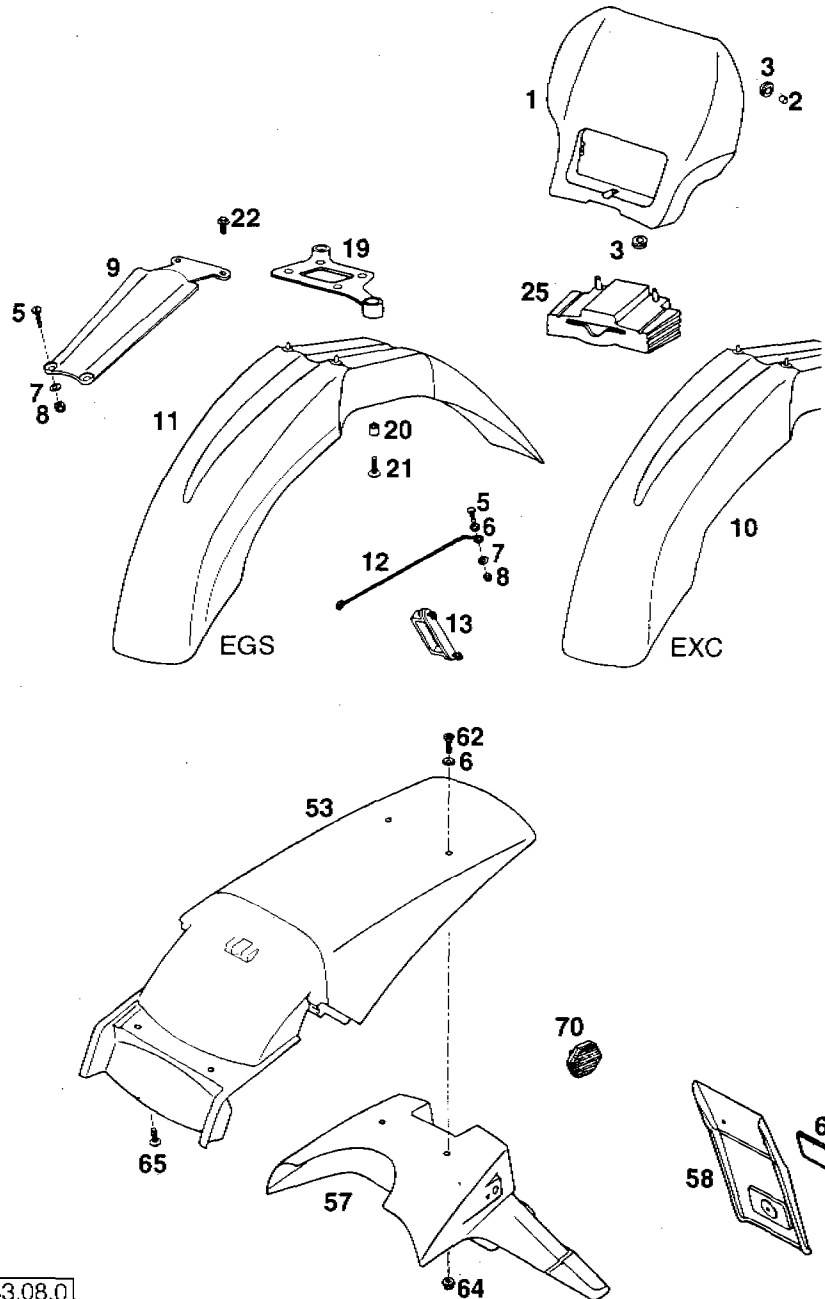
BILD/FIG	TEILNR / PARTNR	BEZEICHNUNG	DESCRIPTION	STK / QTY
5*	583.07.005.100	BENZINHAHN MIKUNI CK-84 '96 EIN ANSCHLUSS/ONE CONNECTION	GAS TAP CK-84	1
6*	583.07.106.100	DICHTUNG BENZINHAHN MIKUNI	GASKET	1
7	310.07.107.001	PVC-SCHLAUCH 6X9 MM PER METER	BREATHER HOSE	0,44
8	560.07.008.144	TANKVERSCHLUSS KPL. GROSS	GAS CAP CPL.	1
9	560.07.009.100	DICHTUNG	GASKET	1
10	0125 060003	SCHEIBE DIN125-A6,4	FLAT WASHER	2
11	545.07.011.000	LINSENSCHRAUBE M6X15	LENTIL HEAD SCREW	1
12*	0015 060303	SK-BUNDSCHRAUBE M6X30 SW=8	H H COLLAR SCREW	1
13*	583.07.013.300	BENZINTANK 11,3 LITER '96	GASTANK	1
14	583.07.014.000	HALSMUTTER M8	NUT	1
15	564.01.040.000	GUMMIBÜCHSE	RUBBER BUSHING	2
16	580.07.016.001	BENZINSCHLAUCH KEIHIN D=11MM	FUEL LINE GREY	0,13
17	580.07.117.000	KLAMMER F. BENZINSCHLAUCH 10MM	CLAMP	2
18	0676 550223	SK-BLECHSCHR. DIN7676-B5,5X22	SCREW	2
19	0797 050003	ZAHNSCHEIBE DIN6797-J5,3	LOCK WASHER	2
20	0014 060203	SK-BUNDSCHRAUBE M6X20 SW=8	H H COLLAR SCREW	10
21	0014 060103	SK-BUNDSCHRAUBE M6X10 SW=8	H H COLLAR SCREW	4
22	502.35.033.300	KLIPS-MUTTERNHALTER M6 KP142	SNAP NUT	4
24	583.07.105.200	BENZINHAHN KPL. OFF-ON-RES	GAS TAP CPL.	X
25	550.07.006.200	DICHTUNG	GASKET	X
28	583.35.028.000	SPOILER WEISS LINKS '93	SPOILER WHITE L/S	1
28*	583.35.028.000/02	SPOILER ORANGE LINKS '96	SPOILER ORANGE L/S	1
--	583.35.029.000	SPOILER WEISS RECHTS '93	SPOILER WHITE R/S	1
--*	583.35.029.000/02	SPOILER ORANGE RECHTS '96	SPOILER ORANGE R/S	1
36	546.35.036.000	BÜCHSE	BUSHING	2
40*	583.07.040.800	SITZBANK BREIT EGS '96 VIOLETT/KTM WEISS VIOLET/KTM WHITE	SEAT	1
40*	583.07.040.900	SITZBANK BREIT EGS '96 SCHWARZ/ROT/KTM WEISS BLACK/RED/KTM WHITE	SEAT	1
40*	583.07.140.400	SITZBANK NIEDRIG EGS '96 VIOLETT/KTM WEISS VIOLET/KTM WHITE	SEAT	1



BILD/FIG	TEILNR / PARTNR	BEZEICHNUNG	DESCRIPTION	STK / QTY
40*	583.07.140.500	SITZBANK SCHMAL EXC,EGS AUS'96 DUNKEL VIOLETT/KTM GELB DARK VIOLET//KTM YELLOW	SEAT	1
41*	583.07.040.850	SITZBANKÜBERZUG BREIT EGS '96 VIOLETT/KTM WEISS VIOLET/KTM WHITE	SEAT COVER	1
41*	583.07.040.950	SITZBANKÜBERZUG BREIT EGS '96 SCHWARZ/ROT/KTM WEISS BLACK/RED/KTM WHITE	SEAT COVER	1
41*	583.07.140.450	SITZBANKÜBERZUG NIEDRIG EGS'96 VIOLETT/KTM WEISS VIOLET/KTM WHITE	SEAT COVER	1
41*	583.07.140.550	SITZBANKÜBERZUG SCHMAL '96 DUNKEL VIOLETT/KTM GELB DARK VIOLET/KTM YELLOW	SEAT COVER	1
42	583.07.019.000	SCHEIBE 10,5 X 25 X 1,5	WASHER	1
43	502.33.041.000	NORDLOCK SCHEIBEN M6 (PAAR)	PAIR OF WASHERS	2
44	0015 060123	SK-BUNDSCHRAUBE M6X12 SW=8	H H COLLAR SCREW	2
48	546.03.048.100	MEHRBEREICHBLECHMUTTER M6	SHEET-METAL NUT	4
50*	583.08.041.050	HITZESCHUTZ ZUSCHNITT	HEATPROTECTOR	1
52*	510.05.067.100	ISOLIERSCHEIBE 12 X 28 X 3	ISOL. WASHER	2
58	580.12.058.000	WERKZEUGKASTEN KPL. '92	TOOL BOX CPL.	1
59	580.12.058.050	GUMMI FÜR WERKZEUGKASTEN '92	RUBBER	1
67	0021 080003	SCHEIBE DIN9021-A8,4	FLAT WASHER	1
68	0934 080003	SK-MUTTER DIN934-M8	HEX NUT	1
81	583.08.041.000	SEITENVERKL. WEISS LINKS '93	S. COVER WHITE L/S	1
81*	583.08.041.000/02	SEITENVERKL. ORANGE LINKS '96	S. COVER ORANGE L/S	1
--	583.08.042.000	SEITENVERKL. WEISS RECHTS '93	S. COVER WHITE R/S	1
--*	583.08.042.000/02	SEITENVERKL. ORANGE RECHTS '96	S. COVER ORANGE R/S	1

BILD/FIG	TEILNR / PARTNR	BEZEICHNUNG	DESCRIPTION	STK / QTY
1	583.07.113.144	TANKUMRÜSTKIT 20 LITER LC4'95	GASTANK KIT	1
2	583.07.113.100	BENZINTANK 20 LITER NYLON '95	GASTANK	1
3	560.07.008.144	TANKVERSCHLUSS KPL. GROSS	GAS CAP CPL.	1
4	560.07.009.100	DICHTUNG	GASKET	1
6*	583.07.106.100	DICHTUNG BENZINHAWN MIKUNI	GASKET	2
7*	0015 060123	SK-BUNDSCHRAUBE M6X12 SW=8	H H COLLAR SCREW	4
8	0797 060003	ZAHNSCHEIBE DIN6797-J6,4	LOCK WASHER	4
9	583.07.121.050	TANKHALTEBLECH LINKS	GASTANK-SUPPORT L.	1
10	583.07.121.051	TANKHALTEBLECH RECHTS	GASTANK-SUPPORT R.	1
11	583.07.121.000	TANKSTREBE 20LITER TANK LC4	GASTANK-BRACKET	1
12	0014 060133	SK-BUNDSCHRAUBE M6X13 SW=8	H H COLLAR SCREW	6
13	580.07.016.001	BENZINSCHLAUCH KEIHIN D=11MM	FUEL LINE GREY	0,30
14	580.07.016.001	BENZINSCHLAUCH KEIHIN D=11MM	FUEL LINE GREY	0,13
15	580.07.117.000	KLAMMER F. BENZINSCHLAUCH 10MM	CLAMP	3
16	581.07.011.000	SCHAUMSTOFFSTREIFEN SELBSTKL.	FOAM RUBBER	2
17	546.03.048.100	MEHRBEREICHBLECHMUTTER M6	SHEET-METAL NUT	2
18*	583.07.005.100	BENZINHAWN MIKUNI CK-84 '96 EIN ANSCHLUSS/ONE CONNECTION	GAS TAP CK-84	1
19*	583.07.105.300	BENZINHAWN MIKUNI CK-86 '96 ZWEI ANSCHLÜSSE/TWO CONNECTION	GAS TAP CK-86	1
20*	583.07.113.250	TANKROLLE KPL. 12 X 34 X 25	BUSHING	2
23	0015 060253	SK-BUNDSCHRAUBE M6X25 SW=8	H H COLLAR SCREW	2

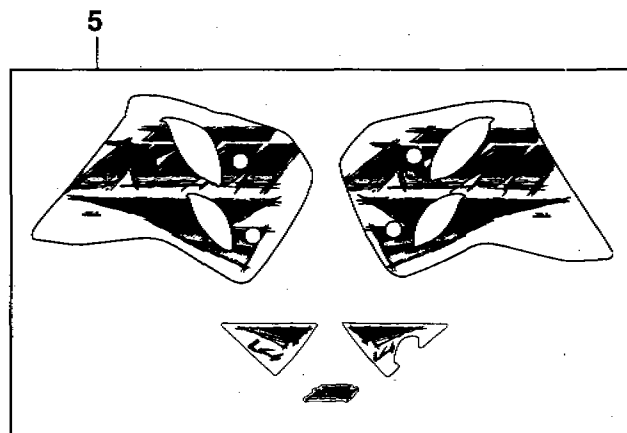
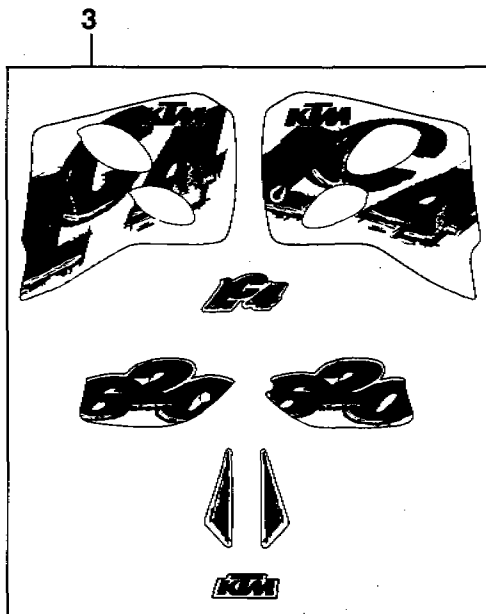
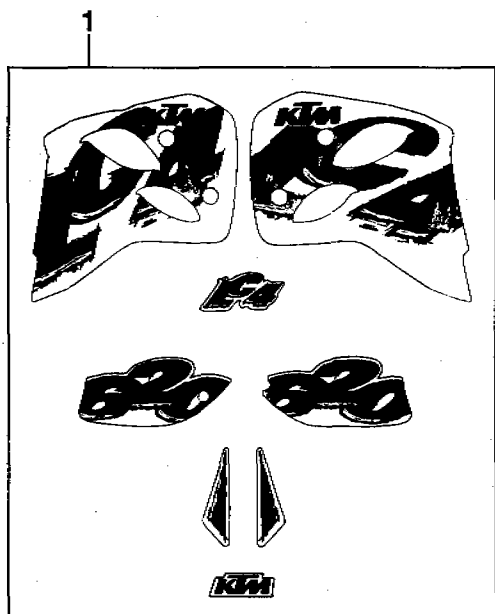




BILD/FIG	TEILNR / PARTNR	BEZEICHNUNG	DESCRIPTION	STK / QTY
1*	502.11.401.000/02	SCHEINWERFERMASKE ORANGE '96	HEADLIGHT MASK	1
2	580.11.039.000	DISTANZBÜCHSE 6,5 X 8 X 7	BUSHING	2
3	310.08.060.000	KABELTÜLLE (INNENDURCHM. 8MM)	RUBBER SLEEVE	4
5	0966 050163	LINSENSENKCHR. DIN966-M5X16	COUNTERSUNK SCREW	3
6	400.05.006.000	FASONSCHIBE 6MM	WASHER	3
7	0021 050003	SCHEIBE DIN9021-A5,3	FLAT WASHER	3
8	0985 050003	SS-MUTTER DIN985-M5	S L NUT	3
9	502.08.009.100	KOTFLÜGELSTREBE VIOLETT/VIOLET '95	FENDER BRACKET	1
9	502.08.009.200	KOTFLÜGELSTREBE ROT/RED '95	FENDER BRACKET	1
10*	502.08.410.000/02	VORDERRADKOTFLÜGEL ORANGE '96	FRONT FENDER	1
11*	502.08.410.100	VORDERRADKOTFLÜGEL WEISS '96	FRONT FENDER	1
11*	502.08.410.100/02	VORDERRADKOTFLÜGEL ORANGE '96	FRONT FENDER	X
12	545.01.092.100	TACHOWELLENABWEISER '91	SP.CABLE REFUSER	1
13	546.01.093.000	KABELFÜHRUNG KPL.	CABLE GUIDE CPL.	1
19	546.08.019.100	SEILFÜHRUNG NP '93	CABLE GUIDE	1
20	502.08.020.000	DISTANZBÜCHSE 7 X 10 X 7,5	SPACER BUSHING	4
21	0014 060203	SK-BUNDSCHRAUBE M6X20 SW=8	H H COLLAR SCREW	4
22	0014 060153	SK-BUNDSCHRAUBE M6X15 SW=8	H H COLLAR SCREW	2
25	502.11.402.000	DISTANZSTÜCK FÜR MASKE '93	SPACER F. MASK	1
53*	583.08.013.200	KOTFLÜGEL HINTEN WEISS '96	REAR FENDER WHITE	1
53*	583.08.013.200/02	KOTFLÜGEL HINTEN ORANGE '96	REAR FENDER ORANGE	1
57	583.08.013.051	NUMMERTAFELTRÄGER EGS '93	NUMBER PLATE BRACK	1
58	490.08.216.000	VERLÄNGERUNG F. NUMMERTAFELTR.	EXTENSION	X
60	510.12.080.000	RÜCKSTRAHLER ROT	REFLECTOR RED	X
62	0991 060203	ISK-SENKSCHEIBE DIN7991-M6X20	FLAT HEAD BOLT	2
64	565.09.064.000	STOVER-FLANSCHMUTTER M6	SELF LOCKING NUT	2
65	0014 060133	SK-BUNDSCHRAUBE M6X13 SW=8	H H COLLAR SCREW	2
70	165.12.080.000	SEITENSTRAHLER GELB KPL.	REFLECTOR	4

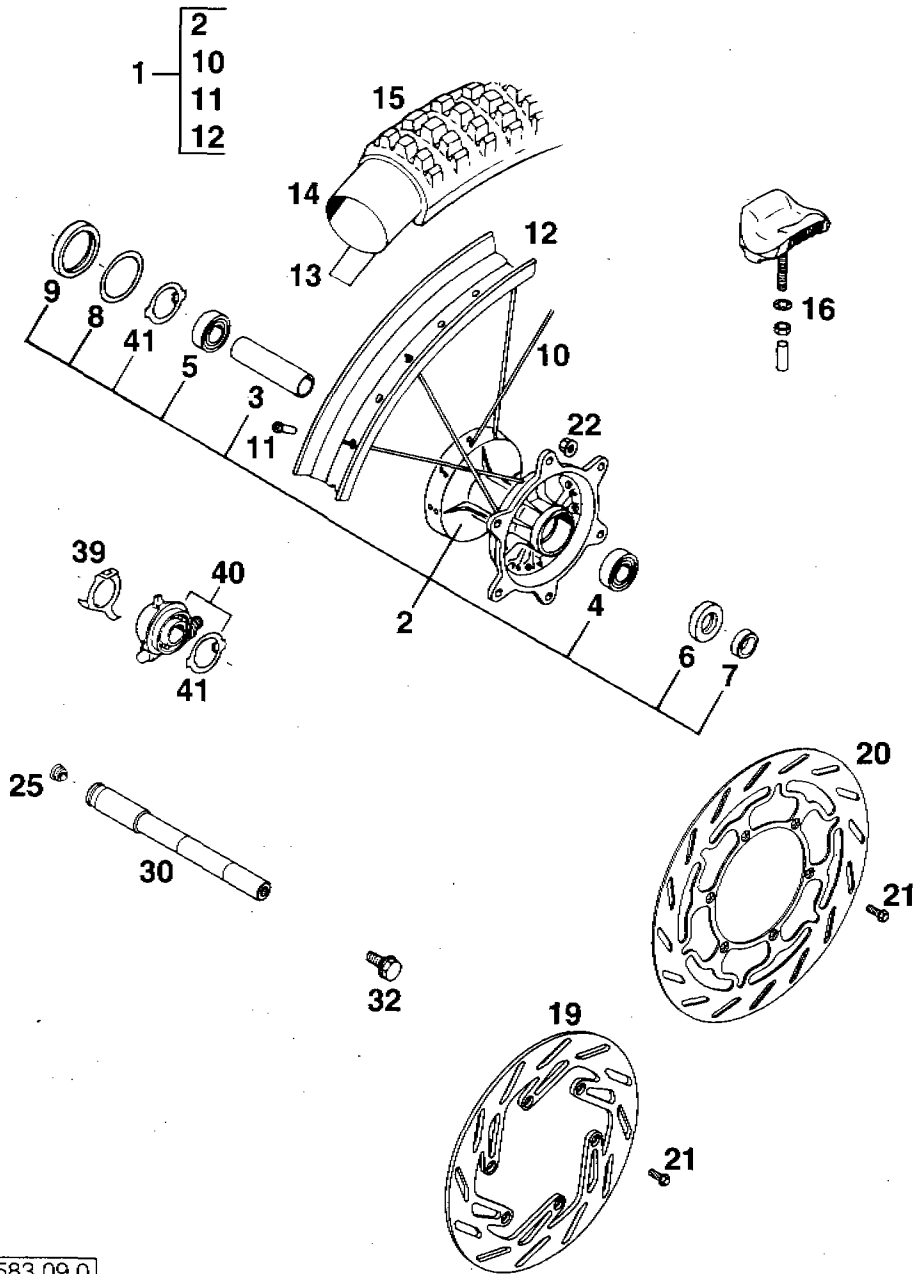


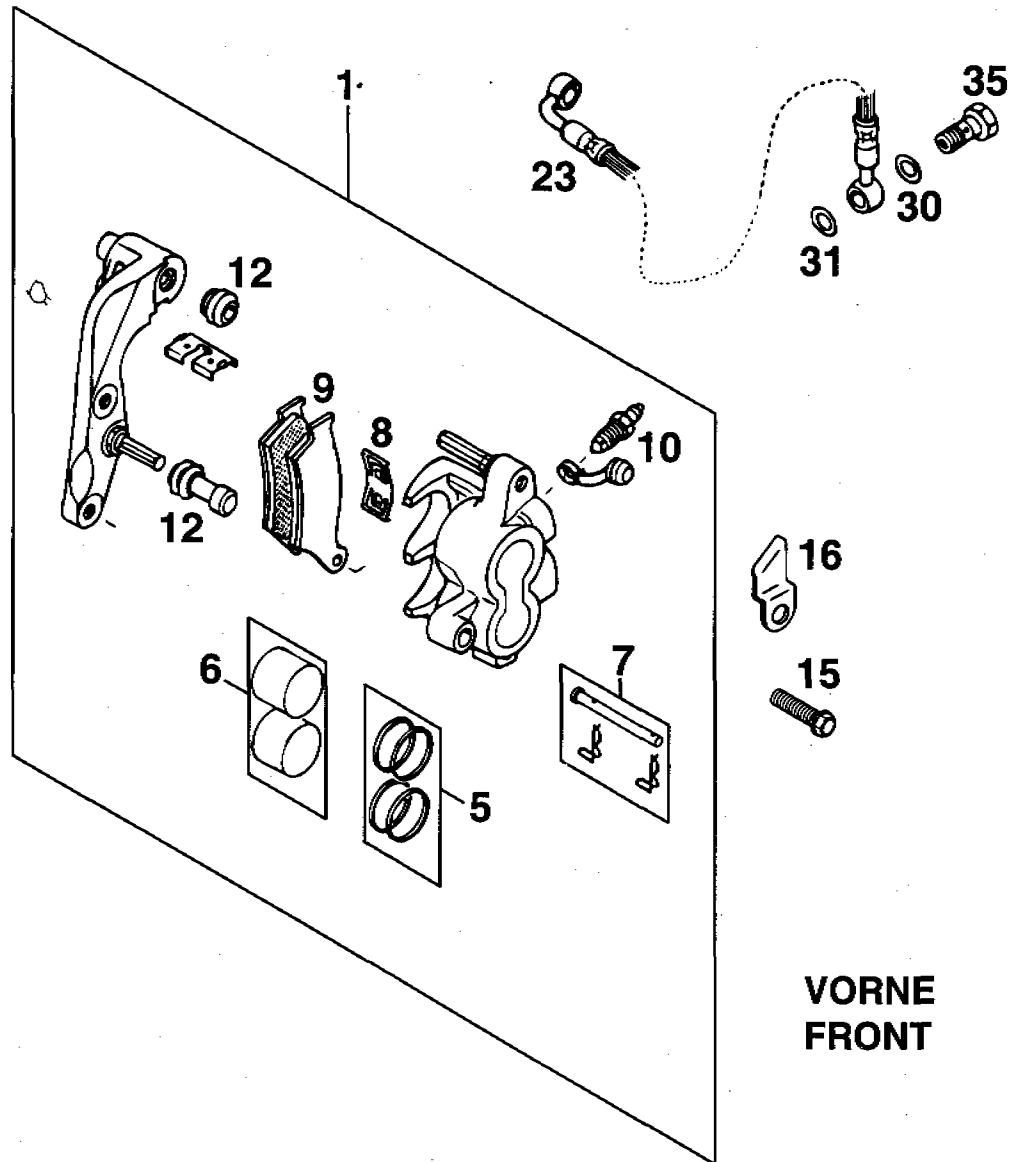
BILD/FIG	TEILNR./PARTNR	BEZEICHNUNG	DESCRIPTION	STK./QTY
1*	576.07.099.100/85	DEKORSATZ 11,3 LI. 400 EGS '96 VIOLETT/ROT/ORANGE VIOLET/RED/ORANGE	DECAL SET 11,3 LI.	1
1*	576.07.099.100/46	DEKORSATZ 11,3 LI. 400 EGS '96 ROT/WEISS RED/WHITE	DECAL SET 11,3 LI.	1
1*	583.07.099.100/85	DEKORSATZ 11,3 LI. 620 EGS '96 VIOLETT/ROT/ORANGE VIOLET/RED/ORANGE	DECAL SET 11,3 LI.	1
3*	583.07.099.200/85	DEKORSATZ 20 LITER 620 EGS '96 VIOLETT/ROT/ORANGE VIOLET/RED/ORANGE	DECAL SET 20 LI.	1
3*	583.07.099.200/46	DEKORSATZ 20 LITER 620 EGS '96 ROT/WEISS RED/WHITE	DECAL SET 20 LI.	1
5*	575.07.099.600	DEKORSATZ 11,3 LITER 400/620 EXC, EGS AUS '96	DECAL SET 11,3 LI.	1
7*	576.07.098.200	DEKOR "400" VIOL/ROT/GELB '96	DECAL "400"	2
8*	583.07.098.300	DEKOR "620" VIOL/ROT/GELB '96	DECAL "620"	2



400-7  
620-8

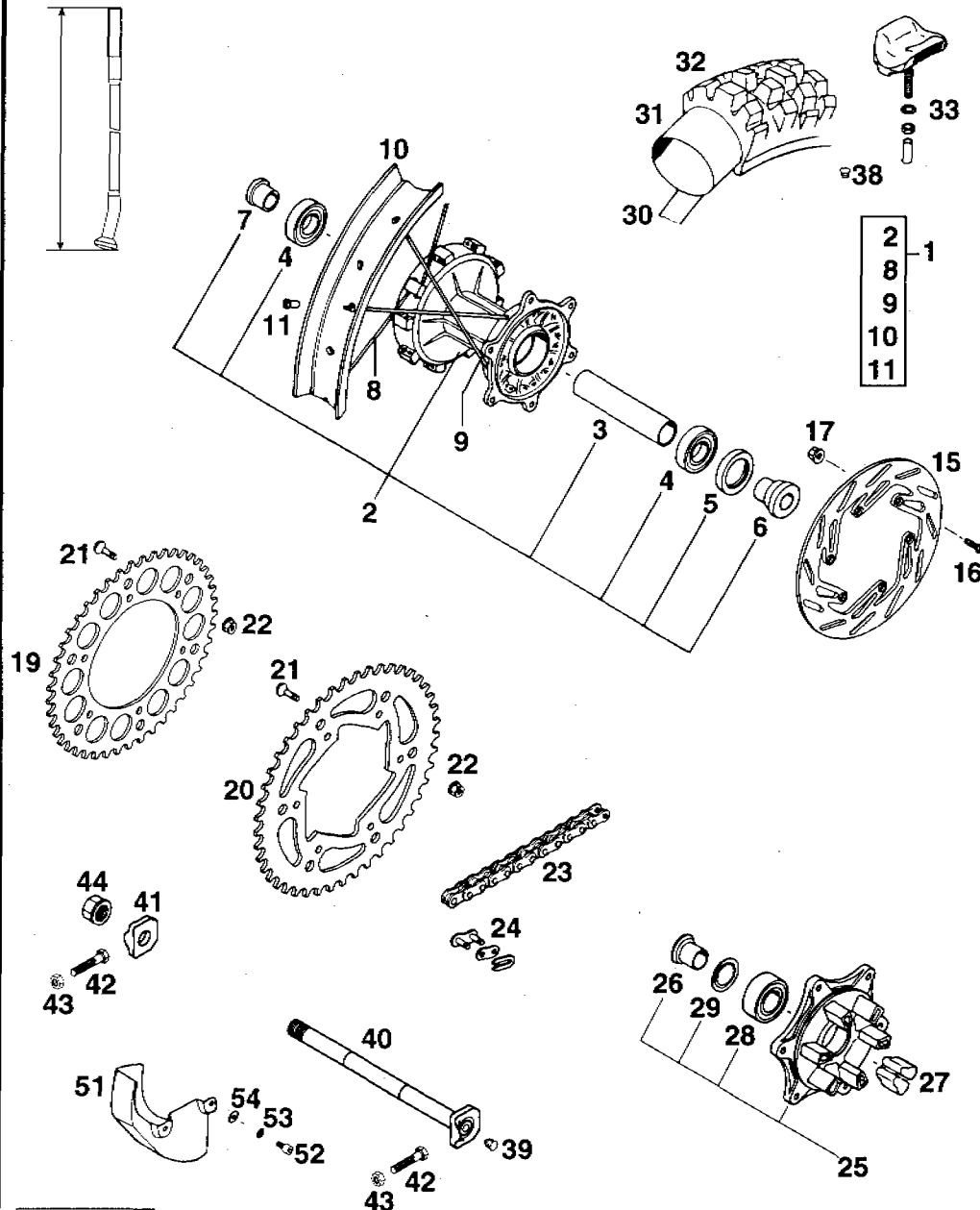
BILD / FIG	TEILNR / PARTNR	BEZEICHNUNG	DESCRIPTION	STK / QTY
1	580.09.001.144/90	VORDERRAD 1,6X21" DID '93	FRONT WHEEL DID	1
2	546.09.010.044/90	VORDERRADNABE KPL.SILBER GS'93	FRONT HUB	1
3	546.09.011.000	LAGERDISTANZROHR 17,5X22X64,5	SPACER TUBE	1
4	0625 060037	RILLENKUGELLAGER 6003 2SR C3	BEARING	1
5	0625 062032	RILLENKUGELLAGER 6203 2SR C3	BEARING	1
6	0760 253571	WELLENDICHTRING 25X35X7 DF	SEAL RING	1
7	546.09.051.000	DISTANZRING 17 X 25 X 7,5	SPACER	1
8	581.11.054.000	SCHEIBE 40 X 52 X 0,15 '92	WASHER	1
9	0760 405270	WELLENDICHTRING 40 X 52 X 7 NB	RADIAL SEAL RING	1
10*	583.09.071.234	SPEICHE M5 X 234MM DDE 15GRAD	SPOKE	36
11	565.09.072.000	STAHLNIPPEL M5	NIPPLE M5	36
12	546.09.070.200	FELGE VORNE 1,6 X 21" DID	FRONT RIM	1
13	510.09.073.000	FELGENBAND 21"	RIM BAND	1
14	510.09.075.000	SCHLAUCH 3.00/3.25 90/90-21"	TUBE	1
15*	546.09.174.100	REIFEN 90/90-21" T63 54S 400/620 EXC, EGS	TYRE 90/90-21 ST	1
16	510.09.100.100	REIFENHALTER VM1	RIM LOCK	X
19	565.09.060.700	BREMSSCHEIBE VORNE D=260MM	BRAKE DISC	X
20*	583.09.060.100	BREMSSCHEIBE VORNE D=300MM '96	BRAKE DISC	1
21	0015 060163	SK-BUNDSCHRAUBE M6X16 SW=8	H H COLLAR SCREW	6
22	565.09.064.000	STOVER-FLANSCHMUTTER M6	SELF LOCKING NUT	6
25	550.09.086.000	VERSCHLUSSPFROPFEN SFL13	PLASTIC CAP	1
30	580.09.081.600	STECKACHSE WP L=213 MM	FRONT AXLE	1
32	490.32.011.000	SK-BUNDSCHRAUBE M10X20	H H SCREW	1
39	581.11.052.150	HALTEBLECH F. TACHOANTRIEB	BRACKET	1
40	581.11.052.100	TACHOANTRIEB 748217 (3,0) '92	SPEEDOMETER DRIVE	1
41	581.11.053.100	MITNEHMER FÜR TACHOANTRIEB '92	DRIVING DOG	1



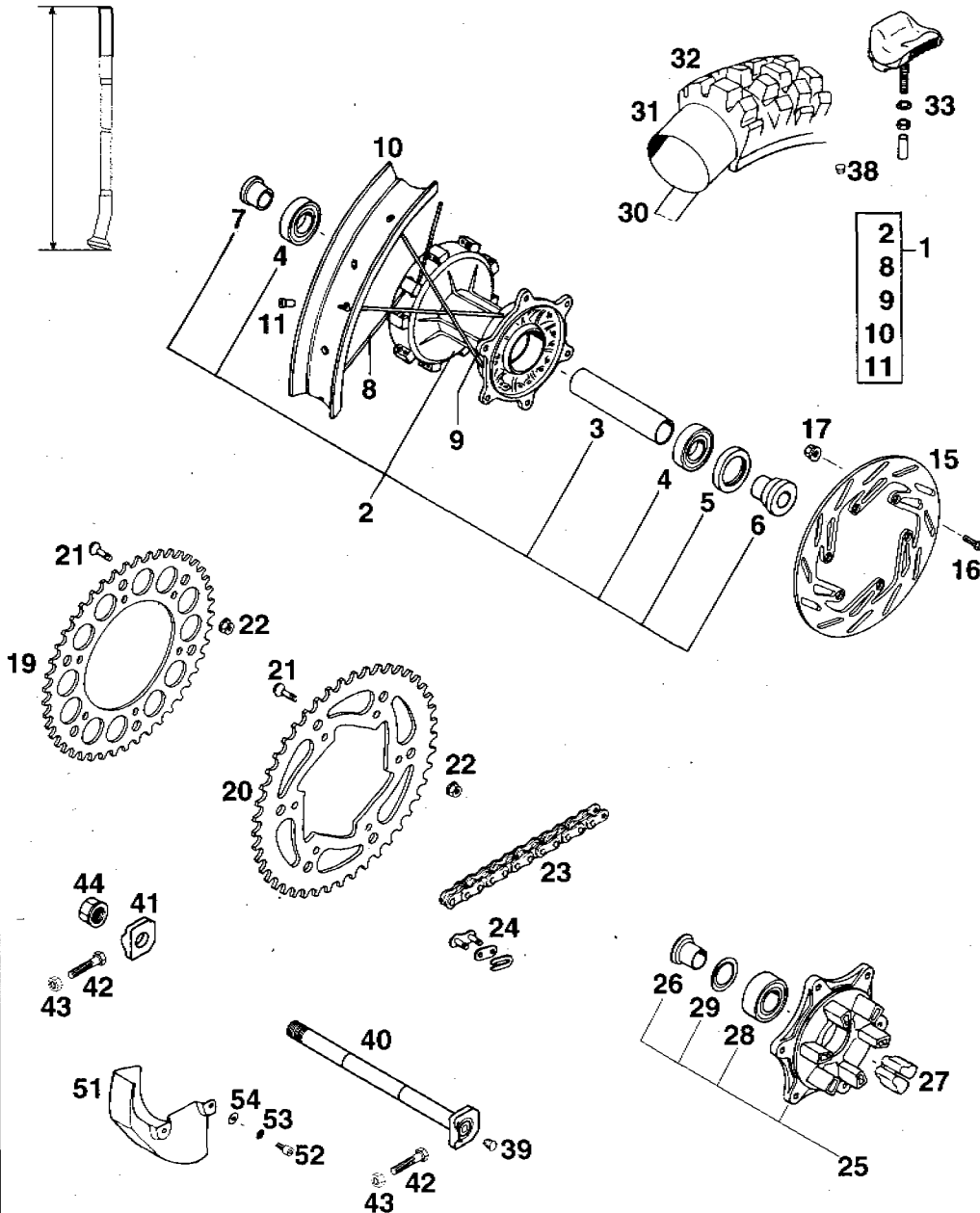


VORNE  
FRONT

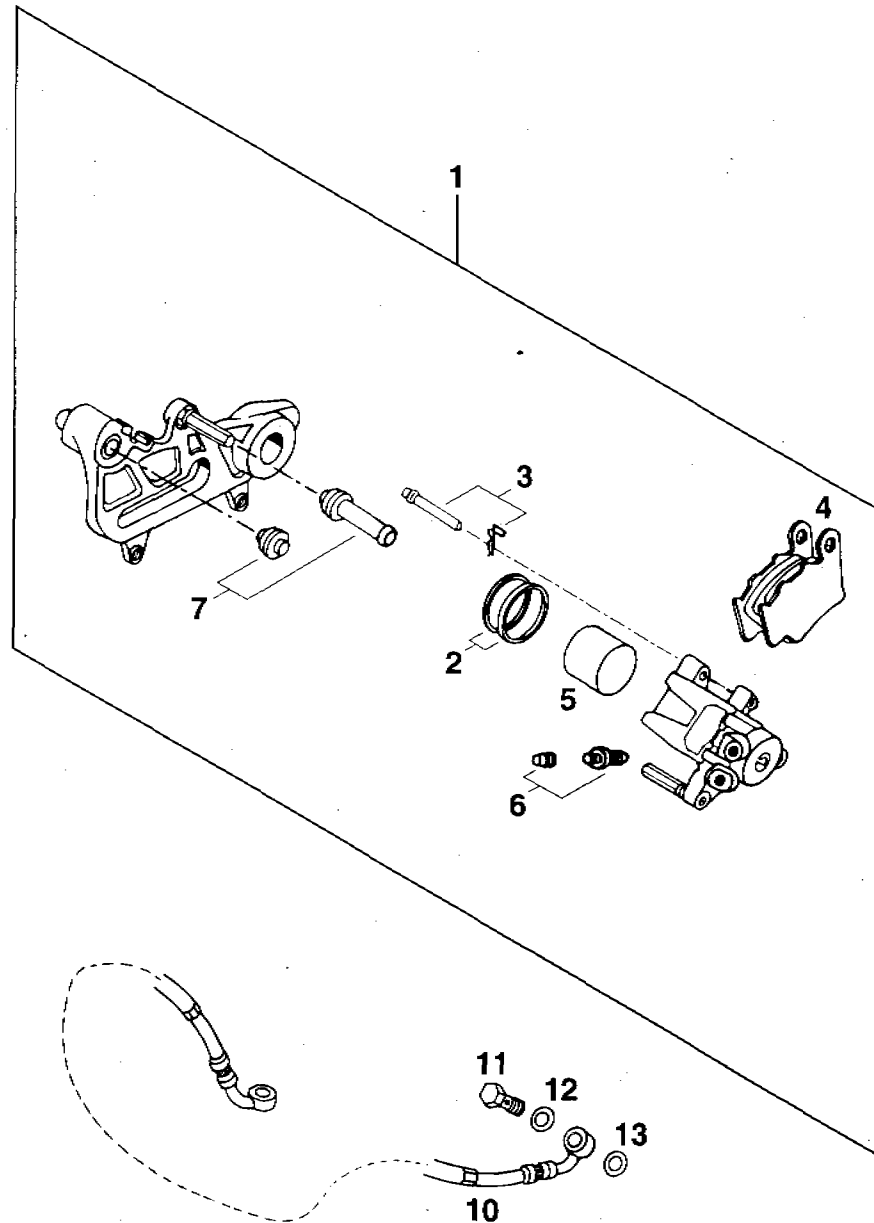
BILD/FIG	TEILNR / PARTNR	BEZEICHNUNG	DESCRIPTION	STK / QTY
1	546.13.201.044	BREMSZANGE VORNE KPL.2 KOLBEN	CALIPER CPL.	1
5	546.13.205.000	REP.SATZ 28MM	REP. KIT	1
6	546.13.206.000	REP.SATZ KOLBEN 28MM	REPAIR KIT PISTON	1
7	546.13.210.000	BOLZEN 6 X 45	BOLT	1
8	546.13.211.000	HALTEBLECH	RETAINING PLATE	1
9	546.13.209.044	GARN. BREMSKLÖTZE FERODO ID450	BRAKE PAD SET	1
9	546.13.209.144	GARN. BREMSKLÖTZE SINTER	BRAKE PAD SET SIN.	X
10	545.13.214.000	ENTLÜFTUNGSSCHRAUBE M10X1	BLEEDER SCREW	1
12	546.13.218.000	MANSCHETTENSATZ	RUBBER SLEEVE SET	1
15	0015 080303	SK-BUNDSCHRAUBE M8X30 SW=10	M H COLLAR SCREW	2
16	583.13.092.000	BREMSSCHL.HALTERUNG VORNE WP	BRAKE HOSE BRACKET	1
23	575.13.029.000	BREMSSCHLAUCH 1635MM WP 400-620 EXC,EGS	BRAKE HOSE	1
23	502.13.029.300	BREMSSCHLAUCH 1565MM WP 400/620 SC, EGS AUS	BRAKE HOSE	X
30	420.13.226.000	DICHTRING 10 X 16 X 1 CU	SEAL RING CU.	1
31	420.13.026.000	DICHTRING 10 X 16 X 1,5 CU	SEAL RING CU.	1
35	502.13.025.000	HOHLSCHRAUBE M 10 X 1 X 19	CONNECTING SCREW	1



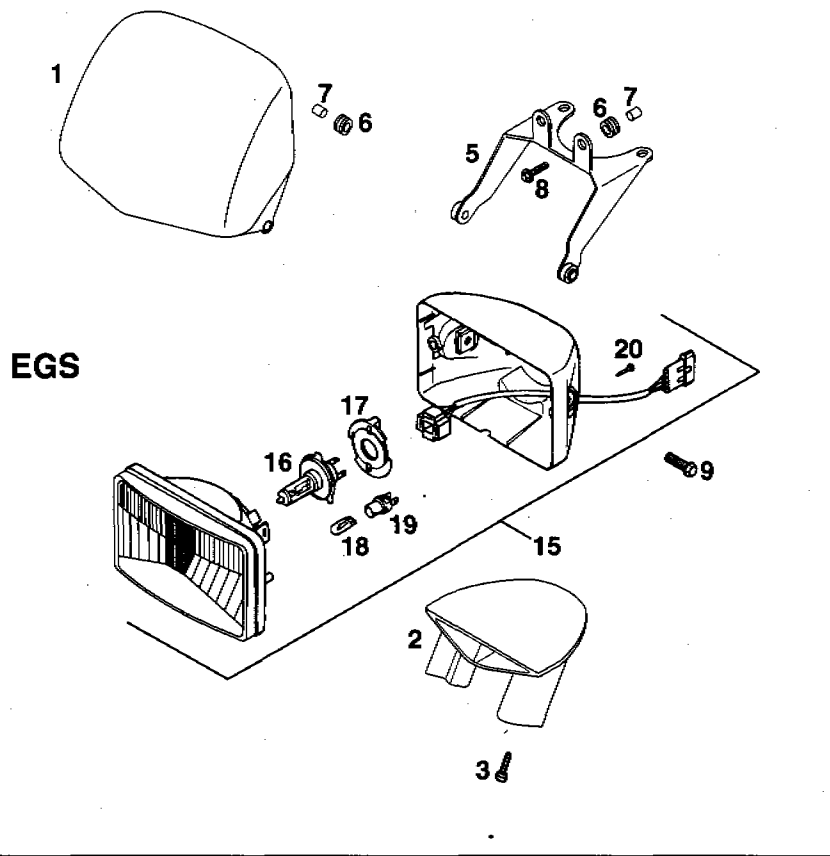
BILD/FIG	TEILNR./PARTNR	BEZEICHNUNG	DESCRIPTION	STK./QTY
1	583.10.001.044	HINTERRAD GEDÄMPFT 2,50-18 DID	REAR WHEEL	1
2	583.10.010.044	HINTERRADNABE GEDÄMPFT KPL. '93	REAR HUB CPL.	1
3	546.10.411.100	LAGERDistanzROHR L=98,5MM	SPACER TUBE	1
4	0625 062052	RILLENKUGELLAGER 6205 2RSR CR	BEARING	2
5	0760 325272	WELLENDICHTRING 32 X 52 X 7 B	SEAL	1
6	546.10.016.000	BÜCHSE FÜR NABE	BUSHING	1
7	546.10.416.300	BÜCHSE FÜR GED. NABE L=28,5MM	BUSHING	1
8	546.10.471.000	SPEICHE 4,4 X 223 MM	SPOKE	18
9	565.10.171.600	SPEICHE 4,4 X 198 MM	SPOKE	18
10	580.10.470.100	FELGE HINTEN 2,50 X 18 DID	DID-RIM	1
11	565.09.072.000	STAHLNIPPEL M5	NIPPLE M5	36
15	580.10.060.600	BRÉSSSCHEIBE 220 MM ANGESENKT	REAR BRAKE DISC	1
16	0015 060203	SK-BUNDSCHRAUBE M6X20 SW=8	H H COLLAR SCREW	6
17	565.09.064.000	STOVER-FLANSCHMUTTER M6	SELF LOCKING NUT	6
19*	583.10.051.038	KETTENRAD 38-Z 620 DUKE'94	SPROCKET 38-T	X
19*	583.10.151.040	KETTENRAD 40-Z	SPROCKET 40-T	1
19*	583.10.051.042	KETTENRAD 42-Z 400 DUKE'94	SPROCKET 42-T	X
19*	583.10.151.045	KETTENRAD 45-Z	SPROCKET 45-T	1
20*	583.10.151.048	KETTENRAD 48-Z	SPROCKET 48-T	X
20*	583.10.151.050	KETTENRAD 50-Z	SPROCKET 50-T	1
20*	583.10.151.052	KETTENRAD 52-Z	SPROCKET 52-T	X
21	545.10.052.000	KETTENRADSCHRAUBE-ISK M8X26	SPROCKET SCREW	6
22	543.10.086.000	STOVERFLANSCHMUTTER M8	SELF LOCKING NUT	6
23*	500.10.065.100	O-RING KETTE 5/8X1/4" DID 118 ROLLEN/ROLLS	O-RING CHAIN	1
23*	500.10.065.101	O-RING KETTE 5/8X1/4"PER METER	CHAIN /M	X
24*	500.10.066.100	KETTENSCHLOSS 5/8X1/4" O-RING	MASTER LINK O-RING	1
25	583.10.050.044	KETTENRADTRÄGER KPL.	SPROCKET CARRIER	1
26	546.10.417.300	BÜCHSE F KETTENRADTRÄGER L=25	BUSHING	1
27	546.10.459.000	DÄMPFERGUMMI '91	DRIVE RUBBER	6
28	0625 032057	KUGELLAGER 2-REIHIG 3205 2RS	BEARING	1
29	546.10.018.000	NILOSRING 3205 AV	SEAL WASHER	1
30	520.10.073.000	FELGENBAND 18"/19"	RIM BAND	1
31	540.10.075.000	SCHLAUCH 4.00/4.50/120/130-18"	TUBE	1
32*	546.10.174.500	REIFEN 130/80-18" T63 66S 400-620 EXC, EGS	TYRE 130/80-18T63	1



BILD/FIG	TEILNR / PARTNR	BEZEICHNUNG	DESCRIPTION	STK / QTY
32*	546.10.174.600	REIFEN 140/80-18" AP10 "DOT" 400-620 RXC	TYRE 140/80-18 AP	1
33	564.10.100.100	REIFENHALTER VM4 (2.50")	RIM LOCK	X
38	550.03.135.000	BLINDSTOPFEN FÜR FELGE	PLASTIC CAP	X
39	502.10.086.000	ABDECKKAPPE SFL16	PLASTIC CAP	2
40	502.10.085.044	STECKACHSE HINTEN KPL. L=264MM	AXLE CPL.	1
41	565.10.084.100	KETTENSANNER GESCHMIEDET/FORGED	'95 CHAIN ADJUSTER	1
42	502.03.030.090	SK-SCHRAUBE M8X40 A4	HEX HEAD SCREW	2
43	0934 080003	SK-MUTTER DIN934-M8	HEX NUT	2
44	543.10.099.000	SK-MUTTER M20X1,5	AXLE NUT	1
51	581.13.081.000	ABDECKUNG BREMSSCHEIBE HINTEN	BRAKE DISC COVER	1
52	0912 060123	ISK-SCHRAUBE DIN912-M6X12	A H SCREW	2
53	0797 060003	ZAHNSCHEIBE DIN6797-J6,4	LOCK WASHER	2
54	0021 060003	SCHEIBE DIN9021-A6,4	FLAT WASHER	2

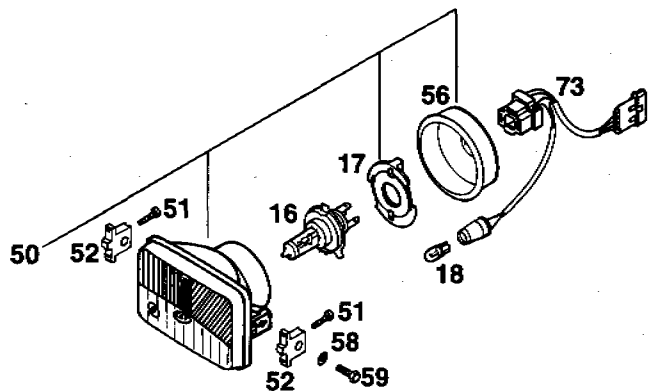


BILD/FIG	TEILNR / PARTNR	BEZEICHNUNG	DESCRIPTION	STK / QTY
1	502.13.301.644	BREMSZANGE KPL. HINTEN LINKS	CALIPER REAR CPL.	1
2	546.13.318.200	REP. SATZ DICHRINGE 34MM	REPAIR KIT 34MM	1
3	546.13.310.200	BOLZENSATZ	BOLT SET	1
4	546.13.309.200	GARN. BREMSKLÖTZE FERODO ID450	BRAKE PAD SET	1
4	546.13.309.300	GARN. BREMSKLÖTZE SINTER	BRAKE PAD SET SIN.	X
5	546.13.305.200	BREMSKOLBEN 34MM	BRAKE PISTON	1
6	545.13.214.000	ENTLÜFTUNGSSCHRAUBE M10X1	BLEEDER SCREW	1
7	546.13.218.000	MANSCHETTENSATZ	RUBBER SLEEVE SET	1
10	502.13.027.200	BREMSSCHLAUCH HINTEN 900MM '94	BRAKE HOSE REAR	X
10*	502.13.027.300	BREMSSCHLAUCH HINTEN 900MM '96 125/550/4-TAKT/STROKE	BRAKE HOSE REAR	1
11	502.13.025.000	HOHLSCHRAUBE M 10 X 1 X 19	CONNECTING SCREW	1
12	420.13.226.000	DICHRING 10 X 16 X 1 CU	SEAL RING CU.	1
13	420.13.026.000	DICHRING 10 X 16 X 1,5 CU	SEAL RING CU.	1

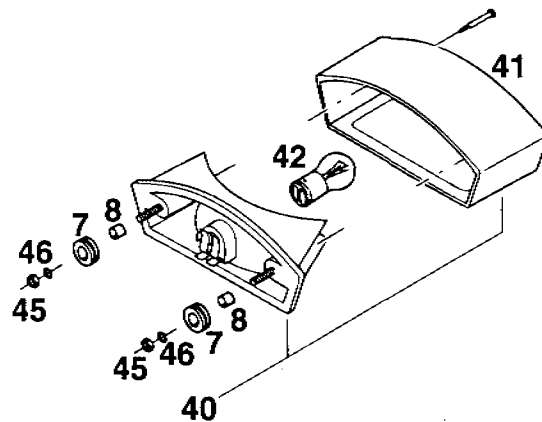
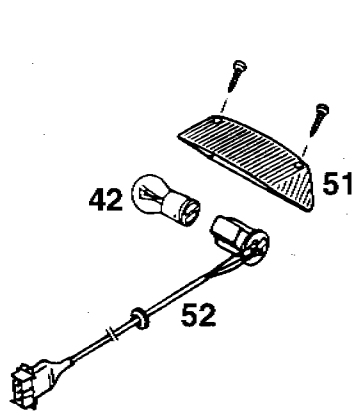
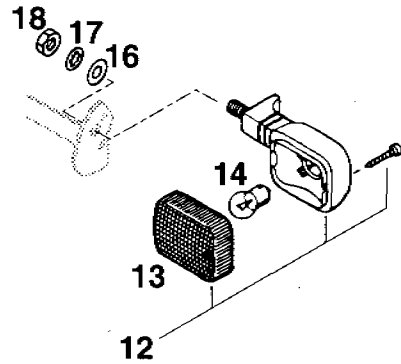
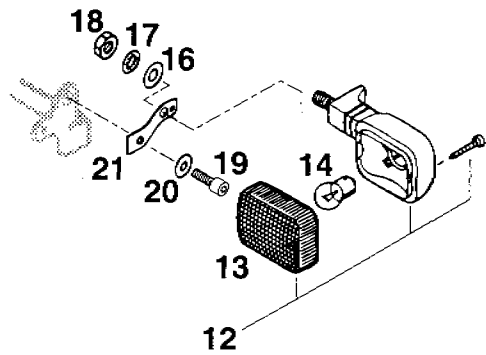


EGS

EXC



BILD/FIG	TEILNR / PARTNR	BEZEICHNUNG	DESCRIPTION	STK / QTY
1*	583.11.001.100	SCHEINWERFERM. EGS WEISS	'96 HEADLIGHT MASK	1
2*	583.11.002.000	DISTANZSTÜCK FÜR MASKE	'96 SPACER WHITE	1
3*	0016 040253	PLASTITE SCHRAUBE 4X25	PLASTITE SCREW	2
5*	576.11.020.000	SCHEINWERFERTRÄGER	'96 HEAD LIGHT SUPPORT	1
6	310.08.060.000	KABELTÜLLE (INNENDURCHM. 8MM)	RUBBER SLEEVE	4
7	580.11.039.000	DISTANZBÜCHSE 6,5 X 8 X 7	BUSHING	4
8	0014 060253	SK-BUNDSCHRAUBE M6X25 SW=8	H H COLLAR SCREW	2
9	0015 080253	SK-BUNDSCHRAUBE M8X25 SW=10	H H COLLAR SCREW	2
15*	502.11.510.100	SCHEINWERFER KPL. CEV295	'96 HEAD LIGHT CPL. FÜR RECHTSVERKEHR FOR RIGHT HAND TRAFFIC	1
15*	502.11.510.200	SCHEINWERFER KPL. CEV364	'96 HEAD LIGHT CPL. FÜR LINKSVERKEHR FOR LEFT HAND TRAFFIC	1
16	571.11.038.000	LAMPE OSRAM 94193 12V 60/55W	BULB	1
17	490.11.436.000	LAMPENHALTER	SOCKET	1
18	490.11.435.000	LAMPE 12V 5W (W2,1X9,5D)	BULB	1
19*	490.11.439.000	LAMPENFASSUNG	SOCKET	1
20	0981 420163	LI.BLECHSCHR.DIN7981-B4,2X16	SHEET-METAL SCREW	2
50	502.11.510.000	SCHEINWERFER KPL. CEV 394	'93 HEADLIGHT CEV 394	1
51*	0016 035103	PLASTITE SCHRAUBE Z3,5 X 10	PLASTITE SCREW	4
52	502.11.510.050	SCHEINWERFERHALTERUNG	'93 HEADLIGHT BRACKET	2
56	502.11.537.000	GUMMIKAPPE	RUBBER CAP	1
58	0797 060003	ZAHNSCHEIBE ØIN6797-J6,4	LOCK WASHER	2
59	0933 060203	SK-SCHRAUBE DIN933-M6X20	H H SCREW	2
73	502.11.510.010	KABEL FÜR SCHEINWERFER	'93 CABLE F.HEADLIGHT	1



BILD/FIG	TEILNR/PARTNR	BEZEICHNUNG	DESCRIPTION	STK/ QTY
7	310.08.060.000	KABELTÜLLE (INNENDURCHM. 8MM)	RUBBER SLEEVE	2
8	580.11.039.000	DISTANZBÜCHSE 6,5 X 8 X 7	BUSHING	2
12	583.11.012.000	BLINKER VO.LI./HI.RE. '93	FLASHER	2
--	583.11.112.000	BLINKER HI.LI./VO.RE. '93	FLASHER	2
13	583.11.013.000	BLINKERGLAS LINKS UND RECHTS	FLASHER LENS	4
14	441.11.015.100	LAMPE 12V 10W (BA15S)	BULB	4
16	0125 100003	SCHEIBE DIN125-A10,5	FLAT WASHER	4
17	0797 100003	ZAHNSCHEIBE DIN6797-J10,5	LOCK WASHER	4
18	0934 102003	SK-MUTTER DIN934-M10X1,25	HEXAGON NUT	4
19	0912 060163	ISK-SCHRAUBE DIN912-M6X16	A H SCREW	2
20	0021 060003	SCHEIBE DIN9021-A6,4	FLAT WASHER	2
21	546.11.020.400	BLINKERHALTERUNG '94	SUPPORT	2
40	583.11.040.000	RÜCKLICHT KPL. CEV 358 '93	REAR LIGHT CPL.	1
41	583.11.041.000	LEUCHTHAUBE '93	REAR LIGHT LENS	1
42	570.11.045.000	LAMPE 12V 21/5W (BAY15D)	BULB	1
45	0985 060003	SS-MUTTER DIN985-M6	S L NUT	2
46	0021 060003	SCHEIBE DIN9021-A6,4	FLAT WASHER	2
51	583.11.241.000	LEUCHTHAUBE '93	REAR LIGHT LENS	1
52	583.11.276.000	KABELSTRANG HINTERTEIL '93	WIRNING HARNESS	1



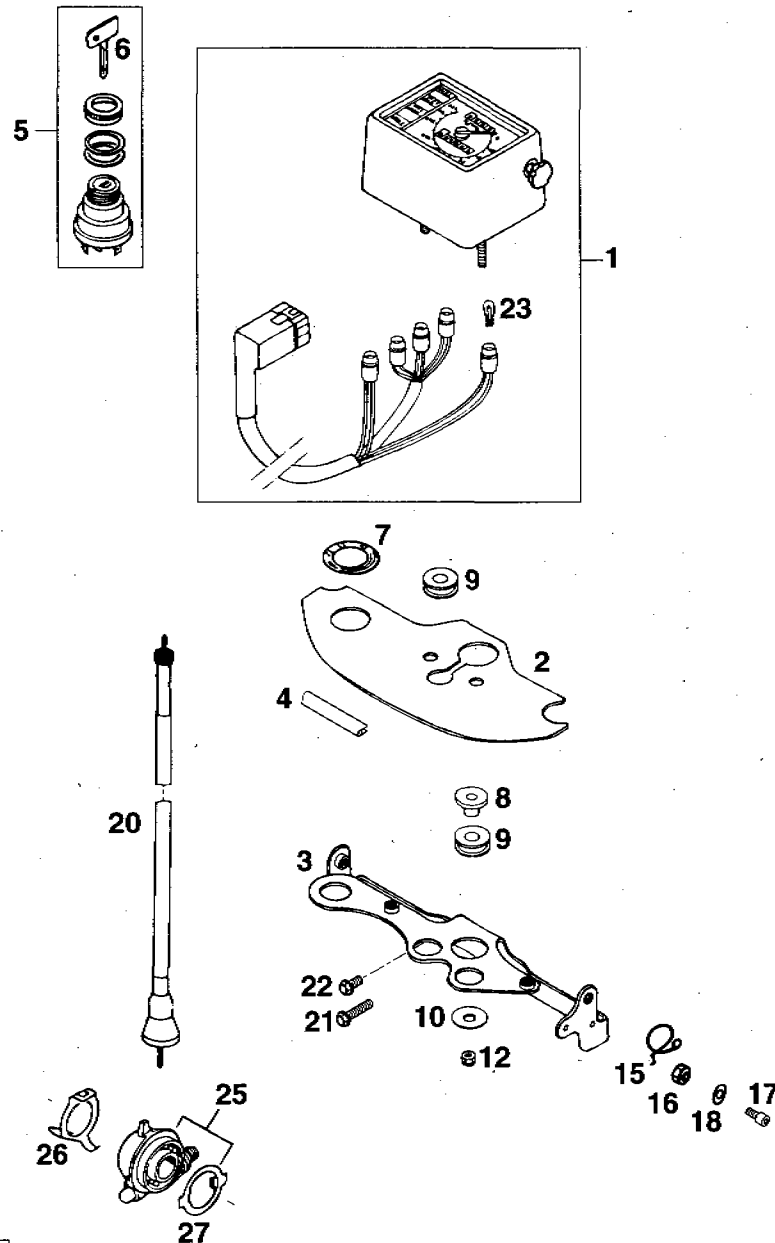
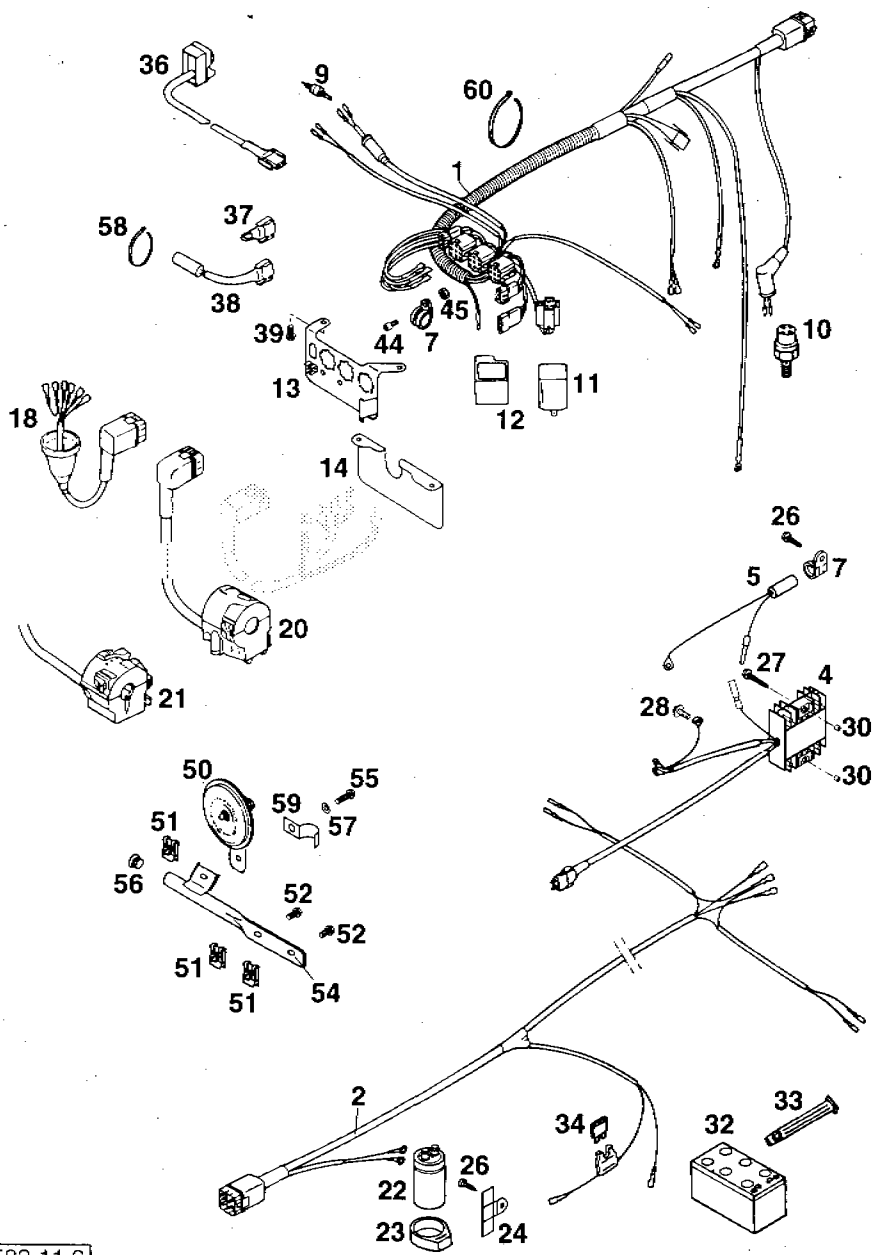


BILD / FIG	TEILNR / PARTNR	BEZEICHNUNG	DESCRIPTION	STK / QTY
1	583.11.068.000	TACHOANLAGE KILOMETER-SKALA '94	SPEEDOMETER KILOM.	1
1	583.11.068.200	TACHOANLAGE MEILEN-SKALA '94	SPEEDOMETER MILES	1
2	583.11.084.000	ABDECKUNG FÜR KONSOLE '94	COVER	1
		400-620 EXC, RXC-USA		
2*	583.11.084.100	ABDECKUNG FÜR KONSOLE '96	COVER	1
		400-620 EGS		
3	546.11.120.000	MASKENHALTERUNG NIPP.SEIKI '94	SUPPORT	1
4	583.12.085.100	DICHTUNGSPROFIL F. ABDECKUNG	PROTECTOR	0,3
5	446.11.466.000	ZÜNDSCHLOSS 7-P CEV	IGNITION LOCK	1
6	400.11.166.000	ZÜNDSCHLÜSSEL (NR. ANGEBEN !)	IGNITION KEY (NO?)	X
7	581.11.066.151	ABZIEHBILD F.ZÜNDSCHLOSS	DECAL IGN.LOCK	1
8	546.35.036.000	BÜCHSE	BUSHING	2
9	410.01.052.000	KABELTÜLLE (INNENDURCHM.11MM)	RUBBER SLEEVE	3
10	0021 060003	SCHEIBE DIN9021-A6,4	FLAT WASHER	2
12	0985 060003	SS-MUTTER DIN985-M6	S L NUT	2
15	580.11.008.000	FÜHRUNG FÜR BREMSSCHLAUCH	BRAKE HOSE GUIDE	1
16	0985 050003	SS-MUTTER DIN985-M5	S L NUT	1
17	0912 050123	ISK-SCHRAUBE DIN912-M5X12	A H SCREW	1
18	0125 050003	SCHEIBE DIN125-A5,3	FLAT WASHER	1
20	565.11.188.500	TACHOWELLE M12/M12 980MM	SPEEDOM.DRIVECABLE	1
		400-620 EXC,EGS		
20*	565.11.188.600	TACHOWELLE M12/M12 945MM	SPEEDOM.DRIVECABLE	1
		400-620 RXC-USA		
21	0015 060253	SK-BUNDSCHRAUBE M6X25 SW-8	H H COLLAR SCREW	X
22	0015 060123	SK-BUNDSCHRAUBE M6X12 SW-8	H H COLLAR SCREW	X
23	491.11.425.100	LAMPE 12V 2W (W2X4,6)	LAMP 12V 2W	X
25	581.11.052.100	TACHOANTRIEB 748217 (3,0) '92	SPEEDOMETER DRIVE	1
26	581.11.052.150	HALTEBLECH F. TACHOANTRIEB	BRACKET	1
27	581.11.053.100	MITNEHMER FÜR TACHOANTRIEB '92	DRIVING DOG	1

BILD/FIG	TEILNR/PARTNR	BEZEICHNUNG	DESCRIPTION	STK/QTY
1	583.11.475.100	HAUKABELSTRANG	'95 WIRING HARNESS	1
2	583.11.476.000	KABELSTRANG-HINTERTEIL	'93 WIRING HARNESS	1
4	583.11.034.000	LADEREGLER SHINDENGEN 12V	'95 VOLTAGE REGULATOR	1
5	583.11.030.100	DIODE FÜR SHINDENGEN-REGLER	'95 DIODE	1
7	490.07.439.000	SCHELLE D15MM DSG1	CLAMP	2
9	510.11.050.000	BREMSLICHTSCHALTER VORNE	BRAKE LIGHT SWITCH	1
10	420.13.121.000	BREMSLICHTSCHALTER HINTEN	BRAKE LIGHT SWITCH	1
11	446.11.207.000	BLINKGEBER HELLA 4AZ003787-000	FLASHER UNIT	1
12	545.11.046.000	BLINKGEBERHALTERUNG	SUPPORTING RING	1
13	583.11.083.000	STECKERBORD	'93 BRACKET	1
14	583.11.083.051	ABDECKUNG STECKERBORD	'93 GUIDE	1
18	583.11.077.000	KABELSTRANG-ZÜNDSCHLOSS	'93 WIRING HARNESS	1
20	583.11.570.000	LICHTSCHALTER KPL. CEV 400-620 EXC, EGS	'94 HEAD LIGHT SWITCH	1
21	583.11.470.100	LICHTSCHALTER MIT FIXIERUNG 400-620 RXC-USA (CEV 249)	LIGHT SWITCH	1
22	491.11.435.100	KONDENSATOR 25VOLT, 10.000 MF	CONDENSATOR	1
23	545.11.048.000	KONDENSATORAUFNAHME	SUPPORTING RING	2
24	546.11.448.000	HALTERUNG FÜR KONDENSATOR	'93 BRACKET	1
26	0981 550193	LI.BLECHSCHR.DIN7981-B5,5X19	SHEET METAL SCREW	2
27	0981 550393	LI.BLECHSCHR.DIN7981-B5,5X39	SHEET METAL SCREW	2
28	0014 060103	SK-BUNDSCHRAUBE M6X10	SW=8 H H COLLAR SCREW	1
30	565.35.035.000	BÜCHSE 6,5 X 12 X 9	BUSHING	2
32	545.11.008.000	BATTERIE 12 V 1,1 AH	BATTERY	1
33	546.11.186.000	GUMMIBAND	RUBBER BAND	1
34	580.11.109.010	STECKSICHERUNG 10 A	FUSE	1
36*	583.11.071.100	KURZSCHLUSSSCHALTER 550MM	'94 SHORT CIRC. SWITCH	1
37	583.11.090.000	DIODENBRÜCKE	'93 DIODE BRIDGE	1
38	583.11.030.000	DIODE MIT STECKER	'93 DIODE CPL	1
39	0015 060123	SK-BUNDSCHRAUBE M6X12	SW=8 H H COLLAR SCREW	2
44	0912 050123	ISK-SCHRAUBE DIN912-M5X12	A H SCREW	1
45	0985 050003	SS-MUTTER DIN985-M5	S L NUT	1
50	545.11.060.100	GLEICHSTROMHORN 12V NIKKO	DIRECT CURR. HORN	1
51	546.03.048.100	MEHRBEREICHBLECHMUTTER M6	SHEET-METAL NUT	3
52	0015 060123	SK-BUNDSCHRAUBE M6X12	SW=8 H H COLLAR SCREW	2
54	583.07.021.000	HALTERUNG FÜR HORN	'93 SUPPORT	1
55	0015 060203	SK-BUNDSCHRAUBE M6X20	SW=8 H H COLLAR SCREW	1



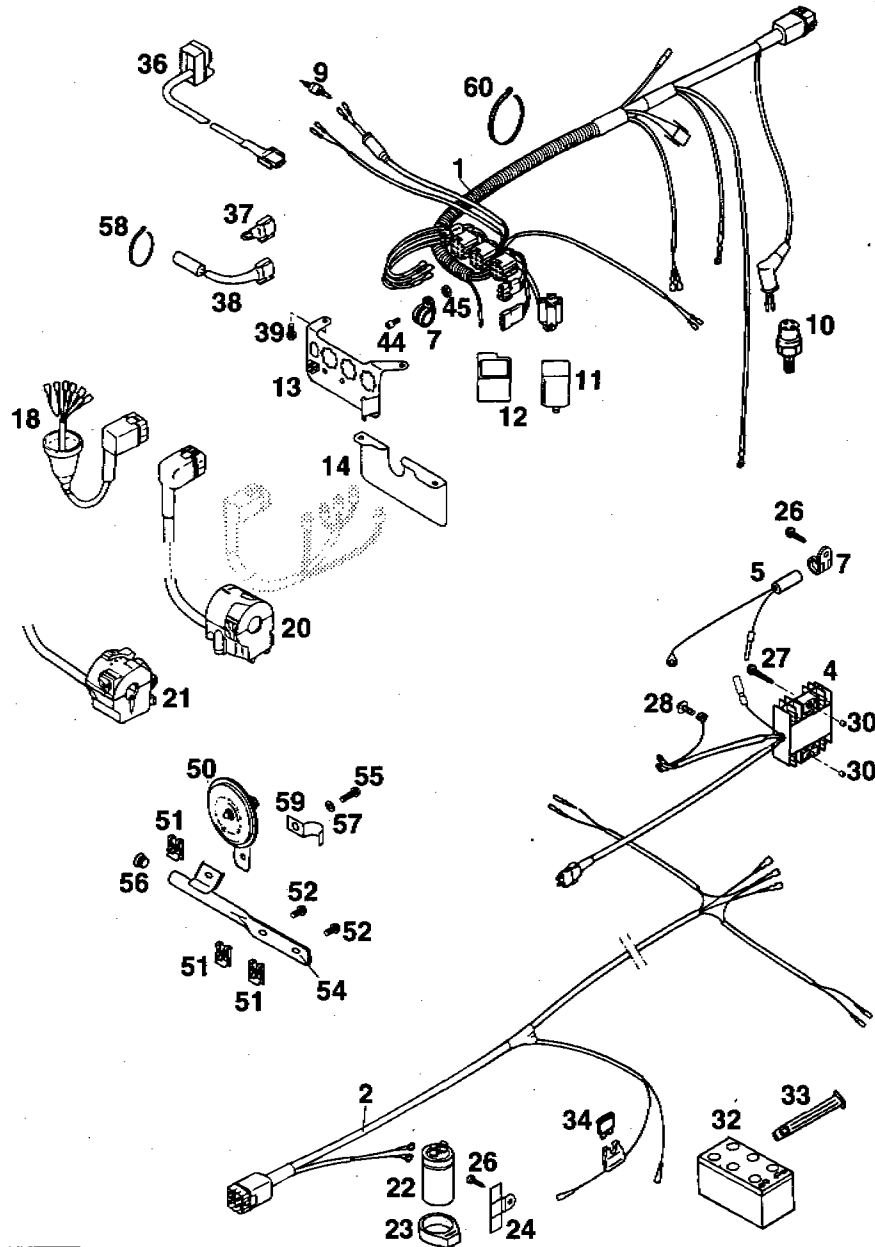


BILD / FIG	TEILNR / PARTNR	BEZEICHNUNG	DESCRIPTION	STK / QTY
56	502.10.086.000	ABDECKKAPPE SFL16	PLASTIC CAP	1
57	0125 060003	SCHEIBE DIN125-A6,4	FLAT WASHER	1
58	440.11.276.200	KABELBAND 200 X 5MM T50 R/SF	PLASTIC BAND	1
59	502.11.096.000	SCHELLE FÜR KABELSTRANG	CLAMP	1
60	440.11.076.180	KABELBAND 180MM	PLASTIC BAND	X
--	440.11.076.200	KABELBAND 200MM	PLASTIC BAND	X
--	440.11.076.305	KABELBAND 305MM	PLASTIC BAND	X

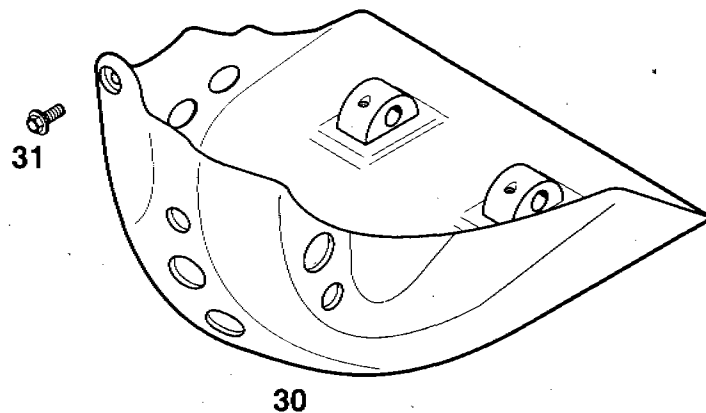
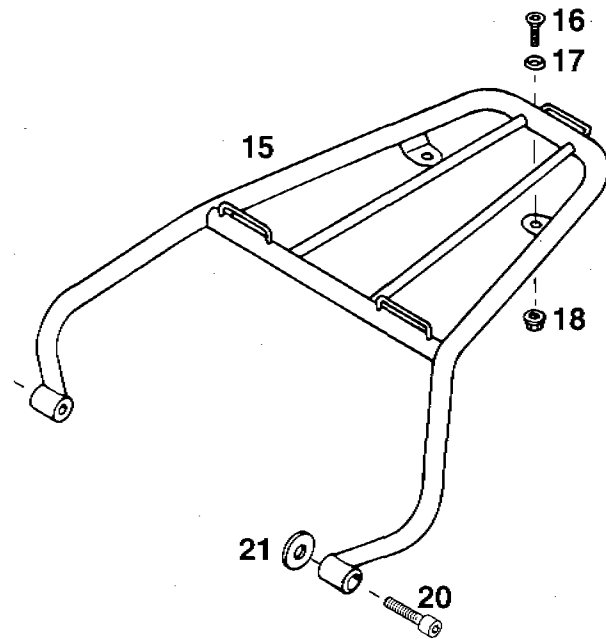
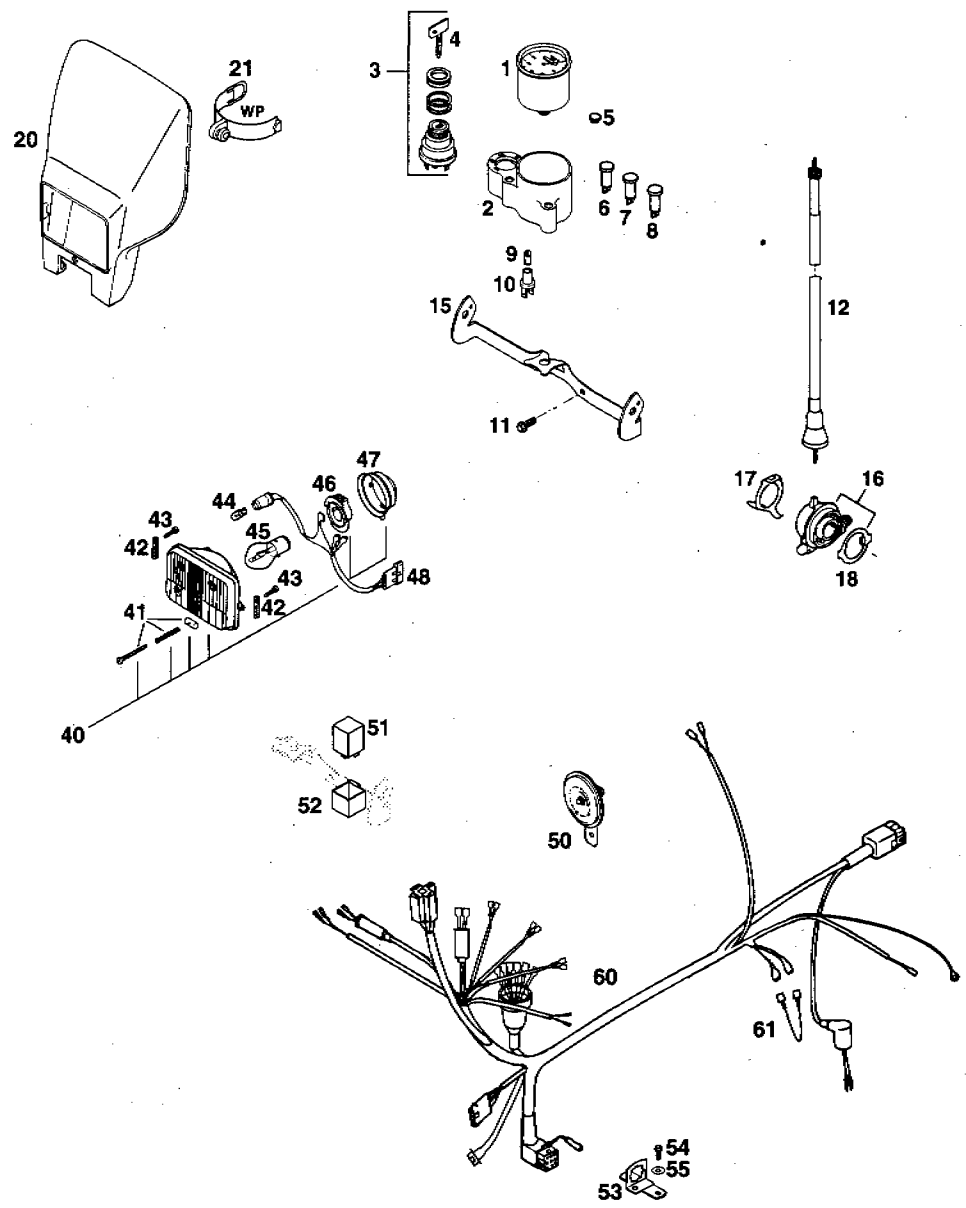


BILD / FIG	TEILNR / PARTNR	BEZEICHNUNG	DESCRIPTION	STK / QTY
15	583.12.011.000	GEPÄCKTRÄGER GRAU / GREY	'93 LUGGAGE RACK	1
16	0991 060203	ISK-SENKSCHRAUBE DIN7991-M6X20	FLAT HEAD BOLT	2
17	400.06.006.000	FASONSCHIEBE 6MM	WASHER	2
18	565.09.064.000	STÖßER-FLANSCHMUTTER M6	SELF LOCKING NUT	2
20	0912 060303	ISK-SCHRAUBE DIN912-M6X30	A H SCREW	2
21	502.32.050.001	STAHLSCHEIBE 6 X 18 X 3	WASHER	2
30*	583.03.005.044	MOTORSCHUTZ KPL. 4-TAKT 400-620 SC,RXC,EXC,EGS	'96 ENGINE PROTECTOR	1
31*	0014 060133	SK-BUNDSCHRAUBE M6X13 SW=8	H H COLLAR SCREW	1



BILD/FIG	TEILNR / PARTNR	BEZEICHNUNG	DESCRIPTION	STK / QTY
1*	550.11.080.000	TACHOMETER VDO 140 KM/H	SPEEDOMETER	1
2*	502.11.068.000	TACHOGEHÄUSE VDO '96	SPEEDOMETER CASE	1
3*	446.11.466.000	ZÜNDSCHLOSS 7-P CEV	IGNITION LOCK	1
4*	400.11.166.000	ZÜNDSCHLÜSSEL (NR. ANGEBEN I)	IGNITION KEY (NO?)	1
5*	361.11.021.000	VERSCHLUSSPFROPFEN	PLUG	X
6*	580.11.022.100	KONTROLLEUCHE ROT 12V RUND	LAMP RED 12V	1
7*	580.11.024.100	KONTROLLEUCHE GELB 12V RUND	LAMP YELLOW 12V	1
8*	580.11.021.100	KONTROLLEUCHE BLAU 12V RUND	LAMP BLUE	1
9*	491.11.425.000	LAMPE 12V 1,2W (W2X4,6D)	BULB 12V/1,2W	1
10*	581.11.069.000	STECKFASSUNG	SOCKET	1
11*	0015 060163	SK-BUNDSCHRAUBE M6X16 SW=8	H H COLLAR SCREW	2
12*	565.11.188.400	TACHOWELLE M10/M12 985MM	SPEEDOM.DRIVECABLE	1
15*	546.11.120.400	TACHOHALTERUNG VDO '95	SUPPORT	1
16*	581.11.152.100	TACHOANTRIEB 748213 (2,1) '92	SPEEDOMETER DRIVE	1
17	581.11.052.150	HALTEBLECH F. TACHOANTRIEB	BRACKET	1
18	581.11.053.100	MITNEHMER FÜR TACHOANTRIEB '92	DRIVING DOG	1
20*	502.11.401.100/02	SCHEINW.MASKE "UFO" ORANGE '96	HEADLIGHT MASK	1
21*	502.11.086.000	MASKENGUMMI UFO WP '95	MASK RUBBER	2
40	502.11.410.000	SCHEINWERFER KPL CEV 322 '93	HEADLIGHT CEV 322	1
41	502.11.631.000	STELLSCHRAUBE KPL. M4X40	ADJUSTING SCREW	1
42	502.11.410.050	SCHEINWERFERHALTERUNG '93	HEADLIGHT BRACKET	2
43*	0016 035103	PLASTITE SCHRAUBE Z3,5 X 10	PLASTITE SCREW	2
44	490.11.435.000	LAMPE 12V 5W (W2,1X9,5D)	BULB	1
45	441.11.038.000	BILUX-LAMPE 12V 35/35W BA20D	BILUX BULB	1
46	502.11.436.000	LAMPENFASSUNG	SOCKET	1
47	502.11.437.000	ABDECKKAPPE	RUBBER CAP	1
48	502.11.410.010	KABEL FÜR SCHEINWERFER '93	CABLE F.HEADLIGHT	1
50	545.11.060.000	GLEICHSTROMHORN 12V TR9	DIRECT CURR. HORN	1
51	446.11.207.000	BLINKGEBER HELLA 4A2003787-000	FLASHER UNIT	1
52	545.11.046.000	BLINKGEBERHALTERUNG	SUPPORTING RING	1
53	546.11.083.100	HALTER FÜR 9-POLIG.STECKER '93	BRACKET	1
54	0015 060163	SK-BUNDSCHRAUBE M6X16 SW=8	H H COLLAR SCREW	2
55	0021 060003	SCHEIBE DIN9021-A6,4	FLAT WASHER	2
60*	583.11.475.200	HAUKABELSTRANG EGS AUSTRALIEN	WIRING HARNESS	1
61*	502.11.475.251	DIODENBRÜCKE	DIODE BRIDGE	1

# TECHNISCHE DATEN - FAHRGESTELL 400 / 620 EXC, EGS

	400/620 EXC	400/620 EGS
Rahmen	Zentralrohrrahmen aus Chrom-Molybdän-Stahlrohren	
Gabel	WP-Up Side Down Topadjuster 4054 IBS	
Federweg vorne/hinten	400: 280 / 300 mm	620: 300 / 320 mm
Hinterradfederung	Zentralfederbein WP IBS mit PRO-LEVER-Anlenkung zur nadelgelagerten Alu-Hinterradschwinge	
Bremse vorne	Scheibenbremse mit gelochter Bremscheibe Ø 300 mm, Bremssattel schwimmend gelagert (Australien EGS Ø 260 mm)	
Bremse hinten	Scheibenbremse mit gelochter Bremscheibe Ø 220 mm, Bremssattel schwimmend gelagert	
Bereifung vorne	90/90 - 21 54S	90/90 - 21 54S
Luftdruck Gelände	1,0 bar	
Luftdruck Straße solo	1,5 bar	1,5 bar
Luftdruck Straße Sozjus	2,0 bar	2,0 bar
Bereifung hinten	130/80 - 18 66S	130/80 - 18 66S
Luftdruck Gelände	1,2 bar	
Luftdruck Straße solo	2,0 bar	2,0 bar
Luftdruck Straße Sozjus	2,2 bar	2,2 bar
Tankinhalt	11,3 Liter, davon 1,5 Liter Reserve	11,3 Liter oder 20 Liter, davon 1,5 Liter Reserve
Übersetzung-Hinterrad	14:50 / 15:45 / 16:40 / 16:45	
Kette	5/8 x 1/4"	
Steuerkopfwinkel	62,5°	
Radstand	1510 ± 10 mm	
Sitzhöhe unbelastet	400: 910 mm	620: 940 mm
Bodentfreiheit unbelastet	400: 330 mm	620: 350 mm
Trockengewicht	400: 127 kg    620: 129 kg	400: 131 kg    620: 133 kg
höchstzul. Achslast vorne	211 kg	
höchstzul. Achslast hinten	335 kg	
höchstzul. Gesamtgewicht	350 kg	

STANDARD-EINSTELLUNG - GABEL			
	K4T96L	K4T96L3	K4T96K3
Druckstufendämpfung	10		
Zugstufendämpfung	14		
Feder	4,4 N/mm		
Federvorspannung	10		
Luftkammerlänge	130		
Füllmenge pro Gabelholm	ca 500 ccm		
Gabelöl	SAE5		

HINWEIS FÜR WHITE POWER UND MARZOCCHI GABELN:  
Die Dämpfungseinheiten im linken und im rechten Gabelbein sind nicht gleich ausgeführt. Vertauschen Sie bei Reparaturen oder Servicearbeiten diese Teile nicht.

STANDARD-EINSTELLUNG - FEDERBEIN			
	K4T96L	K4T96S	K4T96K
Druckstufendämpfung	3	3	3
Zugstufendämpfung	4	4	4
Feder	63/260	66/260	63/260
Federvorspannung	23 mm	23 mm	23 mm

ANZUGSDREHMOMENTE		
Bundschraube Steckachse vorne	M 10	50 Nm
Bundmutter Steckachse hinten	M 20x1,5	100 Nm
Sechskantmutter Schwingarmbolzen	M 14x1,5	100 Nm
Klemmschrauben Gabelbrücke oben	M 8	15 Nm
Klemmschrauben Gabelbrücke unten	M 8	20 Nm
Klemmschrauben Gabelhäuste	M 7	7 Nm
Restliche Schrauben Fahrgestell	M6 M8 M10	5 Nm 30 Nm 50 Nm

# TECHNICAL SPECIFICATIONS - CHASSIS 400 / 620 EXC, EGS

	400/620 EXC	400/620 EGS
Frame	Central chrome-moly-steel frame	
Fork	WP-Up Side Down Topadjuster 4054 IBS	
Wheel travel front/rear	400: 280 / 306 mm (11/11,8 in)	620: 300 / 320 mm (11,8 / 12,6 in)
Rear suspension	Central shock absorber WP IBS with PRO-LEVER linkage to rear swing-arm with needle bearing	
Front brake	Disc brake with carbon-steel brake disc Ø300 mm (11,8 in), brake caliper floated (Australia EGS Ø260 mm / 10,2 in)	
Rear brake	Disc brake with carbon-steel brake disc Ø220 mm (8,7 in), brake caliper floated	
Tyres front	90/90 - 21 54S	90/90 - 21 54S
Air pressure offroad	1,0 bar (14psi)	
Air press. road, driver only	1,5 bar (21psi)	1,5 bar (21psi)
Air press. road with passenger	2,0 bar (28psi)	2,0 bar (28psi)
Tyres rear	130/80 - 18 66S	130/80 - 18 66S
Air pressure offroad	1,2 bar (17psi)	
Air press. road, driver only	2,0 bar (28psi)	2,0 bar (28psi)
Air press. road with passenger	2,2 bar (31psi)	2,2 bar (31psi)
Fuel tank capacity	11,3 liter (3 US gallons) 1,5 liter (0,4 US gallons) reserve	11,3 liter (3 US gallons) or 20 liter (5,3 US gallons) 1,5 liter (0,4 US gallons) reserve
Final drive ratio	14:50 / 15:45 / 16:40 / 16:45	
Chain	$\frac{3}{8} \times \frac{1}{4}$ "	
Steering angle	62,5°	
Wheel base	1510 ± 10 mm (59,4 ± 0,4 in)	
Seat high	400: 910 mm (36 in)	620: 940 mm (37 in)
Ground clearance	400: 330 mm (13 in)	620: 350 mm (13,8 in)
Dead weight without fuel	400: 127 kg (280 lbs)	620: 129 kg (285 lbs)
		400: 131 kg (289 lbs)    620: 133 kg (294 lbs)
Max. permissible front axle load	211 kg (466 lbs)	
Max. permissible rear axle load	335 kg (740 lbs)	
Max. permissible laden weight	350 kg (773 lbs)	

STANDARD ADJUSTMENT - FORK			
	K4T96L	K4T96L3	K4T96K3
Compression adjuster	10		
Rebound adjuster	14		
Spring	4,4 N/mm (3,2 ft.lb)		
Spring preload	10 mm (0,4 in)		
Air chamber length	130 mm (5 in)		
Capacity per fork leg	ca 500 cc		
Fork oil	SAES		

**NOTE FOR WHITE POWER AND MARZOCCHI FORKS:**  
The damping units in the left and the right fork leg are of different design. Make sure not to mix them up in case of repair or service works.

STANDARD-ADJUSTMENT - SHOCK ABSORBER			
	K4T96L	K4T96S	K4T96K
Compression adjuster	3	3	3
Rebound adjuster	4	4	4
Spring	63/260	66/260	63/260
Spring preload	23 mm (0,9 in)	23 mm (0,9 in)	23 mm (0,9 in)

TORQUES			
Collar screw front axle	M 10	50 Nm	(37 ft.lb)
Collar nut rear axle	M 20x1,5	100 Nm	(74 ft.lb)
Hex. nut swing arm bolt	M 14x1,5	100 Nm	(74 ft.lb)
Clamping screw upper fork bridge	M 8	15 Nm	(11 ft.lb)
Clamping screw lower fork bridge	M 8	20 Nm	(14 ft.lb)
Clamping screws fork stubs	M 7	7 Nm	(5 ft.lb)
Other screws chassis	M6	5 Nm	(3,7 ft.lb)
	M8	30 Nm	(22 ft.lb)
	M10	50 Nm	(37 ft.lb)

# SCHMIER- UND WARTUNGSTABELLE

**BEI SPORTEINSATZ IST DER 5000 KM SERVICE  
NACH JEDEM RENNEN DURCHZUFÜHREN**

	KTM Fahrer	Fachwerkstätte	KTM Fachwerkstätte	
Motorölstand bei warmem Motor kontrollieren	•	vor jeder Inbetriebnahme		•
Motoröl wechseln (SX, Super Competition, RXC)		nach jeder Reinigung		•
Motoröl wechseln (EXC, EGS)			•	•
Ölsieb und Magneten der Ablassschrauben bei Motorölwechsel reinigen		1. Service nach 1000 km oder 10 Std.		•
Ölfiltersatz wechseln			•	•
Mikrofilter wechseln (SX, Super Competition, RXC)			•	•
Feinfilter (Schraubfilter) am Rahmenbrustrohr wechseln			•	•
Ölleitungen auf Beschädigungen und auf knickfreie Verlegung prüfen			•	•
Ventilspiel kontrollieren			•	•
Zündkerze reinigen und Elektrodenabstand einstellen			•	•
Zündkerze noch 10 000 km wechseln				•
Zündzeitpunkt prüfen				•
Schwimmerkammer des Vergasers entleeren und reinigen			•	•
Leerlauf einstellen				•
Schläuche von Motor- und Tankentlüftung auf knickfreie Verlegung prüfen			•	•
Luftfilter und Filterkasten reinigen			•	•
Kettenräder, Kettenführungen und Kette prüfen	•		•	•
Exzenter der Kettenspannung warten (Duke)				•
Kette reinigen und ölen	•			•
Kettenspannung prüfen	•			•
Kühlflüssigkeitsstand prüfen	•			•
Frostschutz prüfen				•
Kühlsystem auf Dichtheit prüfen - Sichtprüfung	•			•
Auspuffanlage auf Dichtheit prüfen				•
Glasfasergarn-füllung des Schalldämpfers erneuern (Alu-Enddämpfer)			•	
Aufhängungen der Auspuffanlage prüfen			•	•
Bremsschleifenstand in den Vorratsbehältern prüfen	•		•	•
Bremsschleifen wechseln				•
Belagstärke der Bremsklötze prüfen	•			•
Bremssscheiben prüfen				•
Zustand und Verlegung der Bremschläuche prüfen	•			•
Leerweg und Leichtgängigkeit des Fußbremshebels prüfen	•			•
Einstellung und Dämpfung der Telegabel prüfen	•			•
Telegabel auf Dichtheit prüfen				•
Öl der Telegabel wechseln				•
Telegabel vollständig warten				•
Staubmanschetten der Telegabel reinigen				•
Steuerkopflager auf Spiel prüfen / einstellen			•	•
Steuerkopflager und deren Dichtungselemente reinigen und fetten				•
Einstellung und Dämpfung des Federbeines prüfen	•			•
Ö-Ring des Federbeines auf Verschleiß prüfen (nur WP Federbein)				•
Federbein vollständig warten				•
Schmiermispel am Winkelhebel des Pro Lever Federungssystems schmieren				•
Anlenkung des Pro Lever Federungssystems zerlegen und warten				•
Schwirngarnlagerung warten				•
Speichenspannung und Felgenschlag prüfen	•		•	•
Radlager auf Spiel prüfen	•			•
Dämpfergummi der Hinterradnabe prüfen	•			•
Reifenzustand und Reifenluftdruck prüfen	•			•
Selbstzüge auf Beschädigungen und Leichtgängigkeit prüfen	•			•
Selbstzüge einstellen und ölen	•			•
Elektrische Anlage prüfen	•			•
Batteriehaltung und Anschlüsse prüfen (A, CH, Duke)				•
Scheinwerfer einstellen				•
Zündschloß, Kurzschlußschalter, Kurzschlußbraster und Lichtschalter mit Kontaktspray behandeln	•			•
Alle Schrauben, Mütter und Schlauchklappen auf festen Sitz prüfen				•
Alle Gleit- und Lagerstellen ölen bzw. fetten				•



# PERIODIC MAINTENANCE SCHEDULE

**IF THE MOTORCYCLE IS USED FOR COMPETITIVE RACING, THE 5000 KM (3000 MILES) SERVICE NEEDS TO BE CARRIED OUT AFTER EVERY RACE**

	KTM rider		KTM dealer			
	before each start	after washing	1st service, after 1000 km (600 miles) or 10 hours	after 2500 km (1500 miles) or 25 hours	after 5000 km (3000 miles) or once a year	at least once a year
Check engine oil level at warm engine	•					
Change engine oil (SX, Super Competition, RXC)				•	•	•
Change engine oil (EGS)						
Clean oil screen and magnet of the drain plugs whenever you exchange the engine oil					•	•
Change oil filter unit					•	•
Change microfilter (SX, Super Competition, RXC)				•	•	•
Change fine screen filter (screwed filter) at the frame tube				•	•	•
Check oil lines for leakage and proper instalment				•	•	•
Check valve clearance				•	•	•
Clean spark plug and adjust electrode gap				•	•	•
Change spark plug after 10 000 kilometers (6 200 miles)					•	•
Check valve clearance						
Drain and clean carburator float bowl		•				•
Adjust idling						
Check breather hoses of engine gase and gas tank for correct position without buckles						
Clean air filter and air filter box		•				•
Check sprockets, chain guides and chain for wear	•		•			•
Maintaining chain tension eccentrics (Duke)						
Clean and lube chain	•	•				•
Check chain tension	•		•			•
Check cooling liquid level	•		•			•
Check quality of antifreeze	•		•			•
Check cooling system for leaks	•		•			•
Change exhaust system for leakage						
Change exhaust muffler packing (aluminium-muffler)				•		•
Check exhaust brackets						
Disassemble and clean spark arrester discs (USA models)				•		•
Check brake fluid level front and rear	•		•			•
Change brake fluid						
Check brake pad thickness	•					•
Check brake discs						
Check condition and correct instalment of brake hoses						
Check freeplay and easy operation of foot brake lever	•		•			•
Check adjustment and function of fork	•					
Check fork for leaks						
Loosen breather screws at fork legs (overpressure)						
Change fork oil						
Perform a full maintenance job for the telescopic fork						
Clean dust scrubber on forks						
Check steering head bearing clearance / adjust			•			•
Clean and grease steering head bearings and its seals						
Check adjustment and funktion of shock absorber	•					•
Check O-ring of the shock absorber for wear (only WP Shock Absorber)						
Servicing the shock absorber						
Grease lubricating nipple of the Pro Lever suspension system						
Disassemble the Pro Lever suspension system and perform a full maintenance job on it						
Servicing swingarm pivots						
Check tightness of spokes and rim join	•		•			•
Check wheel bearings for clearance	•					
Check chock absorber rubbers on the rear wheel hub	•					
Check tire condition and air pressure	•					
Check cables for damage and easy working	•	•				
lube and adjust cables						
Check the electrical system	•		•			
Check battery holder and connections (RXC, Duke)						
Check adjustment of head light						
Spray ignition lock, short circuit switch, short circuit button, and light switch with contact spray		•				
Check all screws, nuts and hose clamps for proper tightness	•		•			•
Grease or lube all pivot points and sliding components						

# TABELLA LUBRIFICAZIONE E MANUTENZIONE

**PER UN IMPIEGO A LIVELLO SPORTIVO DELLA MOTO-CICLETTA OCCORRE EFFETTUARE DOPO OGNI GARA LA MAUTENZIONE PREVISTA OLTRE I 5000 KM**

	Motociclisti KTM	Officina specializzata KTM	Officina specializzata KTM	
	dopo ogni pulizia	1a manutenzione dopo 1000 km o 10 h	ogni 2500 km o 25 ore	ogni 5000 km o una volta al anno
Controllo livello olio motore a motore caldo	●			●
Sostituzione olio motore (SX, Super Competition)			●	●
Sostituzione olio motore (EGS)				●
Quando si effettua il cambio dell'olio del motore pulire il filtro dell'olio ed i magneti dalle viti di chiusura				●
Sostituzione elemento filtro olio		●	●	●
Sostituzione del microfiltro (SX, Super Competition)			●	●
Sostituzione il filtro a maglia fine (filtro a vite) del tubo di petto del telajo		●	●	●
Controllo usura ed installazione tubazioni olio			●	●
Controllo gioco valvole		●	●	●
Pulizia candela e regolazione distanza elettrodi				●
Dopo 10000 km cambiare la candela di accensione				●
Controllo il momento di accensione				●
Svuotare vaschetta carburatore e pulire	●			●
Regolare il minimo				●
Accertarsi che i tubi di sfiatamento del motore e del serbatoio non siano piegati		●		●
Pulire il filtro dell'aria e la cassetta del filtro		●		●
Controllo pignoni catena, guida catena e catena	●	●		●
Manutenzione del tendicatena ad eccentrico (Duke)				●
Pulizia e lubrificazione catena	●			●
Controllo tendicatena	●	●		●
Controllo livello liquido raffreddamento	●	●		●
Controllo la qualità dell'anticongelante				●
Controllo tenuta circuito raffreddamento	●	●		●
Controllo tenuta sistema di scarico			●	●
Ripristinare il riempimento in lana di vetro del silenziatore (silenziatore finale in alluminio)			●	●
Controllo sospensione silenziatore		●		●
Controllo livello liquido freni nei rispettivi serbatoio	●	●		●
Sostituzione liquido freni				●
Controllo stato ed usura pastiglie freni	●			●
Controllo dischi freni				●
Controllo stato ed installazione tubazioni freni	●	●		●
Controllo corsa a vuoto e scorrevolezza pedale freni	●	●		●
Controllo regolazione ed efficacia forcella	●			●
Controllo tenuta forcella				●
Svitare le viti di sficio sugli ammortizzatori della forcella (soprappressione)				●
Sostituzione olio forcella				●
Effettuare manutenzione completa della forcella telescopica				●
Pulizia manicotti parapolvere forcella				●
Controllo gioco cuscinetti distribuzione e regolare		●		●
Pulizia ed ingrassaggio cuscinetti distribuzione e guarnizione relative				●
Controllo regolazione ed efficacia ammortizzatore	●			●
Verificare lo stato di usura dell'anello torico dell'ammortizzatore (solo WP ammortizzatore)				●
Effettuare la manutenzione completa dell'ammortizzatore				●
Lubrificare il rippel di lubrificazione sulla leva a squadra del sistema di ammortizzazione Pro Lever				●
Smontare e effettuare la manutenzione dell'articolazione del sistema di ammortizzazione Pro Lever				●
Manutenzione cuscinetti forcella				●
Controllo tensione roggi ed assetto cerchi	●	●		●
Controllo gioco cuscinetti ruote	●			●
Controllo della gomma ammortizzante del mozzo posteriore	●			●
Controllo stato e pressione pneumatici	●			●
Controllo usura e scorrevolezza cavi di comando	●	●		●
Regolazione e lubrificazione cavi di comando		●		●
Controllo circuito elettrico	●	●		●
Controllare il cofano della batteria e gli allacciamenti (A, CH, Duke)				●
Controllo l'orientamento dei fari				●
Tastare l'accensione, l'interruttore di corto circuito, il rastatore di corto circuito e l'interruttore dei proiettori con spray di contatto	●	●		●
Controllo serraggio viti, dadi e fascetti				●
Oliare o ingrassare i punti scorrevoli e le sedi dei cuscinetti	●	●		●

# PLAN DE GRAISSAGE ET D'ENTRETIEN

## EN UTILISATION COMPÉTITION LA RÉVISION DES 5000 KM DOIT ÊTRE EFFECTUÉE APRES CHAQUE COURSE.

	Pilote KTM	Atelier KTM		
Vérifier le niveau d'huile à moteur chaud	•			•
Vidange l'huile (SX, Super Competition)				•
Vidange l'huile (EGS)				•
Nettoyer la crépine et l'aimant des bouchons lors de la vidange				•
Changer le filtre à huile				•
Changer le micro-filtre à huile (SX, Super Competition)		•		•
Remplacer la cartouche filtrante (filtre fin) sur le tube frontal de codie		•		•
Vérifier l'état et la position des durites d'huile		•		•
Vérifier le jeu aux soupapes		•		•
Nettoyer la bougie, régler l'ecartement des électrodes				•
Remplacer la bougie tous les 10 000 km				•
Vérifier le point d'allumage				•
Vider e nettoyer la cuve de carburateur				•
Régler le ralenti				•
Vérifier que les tuyaux de mise à l'air du carter moteur, et du réservoir ne sont pas pincés				•
Nettoyer le filtre à air et son boîtier				•
Vérifier la chaîne, le pignon, la couronne et les guides	•			•
Nettoyer et vérifier l'excentrique du tendeur de chaîne (Duke)				•
Nettoyer et graisser la chaîne	•			•
Vérifier le niveau du liquide refroidissement	•			•
Vérifier la qualité d'antigel				•
Vérifier l'étanchéité du circuit de refroidissement	•			•
Vérifier s'il n'y a pas de fuite à l'échappement				•
Remplacer la fibre de verre du pot (petit pot en alu)				•
Vérifier le support l'échappement				•
Vérifier le niveau de liquide de frein dans les boccoux	•			•
Changer le liquide de frein				•
Vérifier les plaquettes de frein				•
Vérifier les disques de frein	•			•
Vérifier l'état et le position des durites de frein	•			•
Vérifier la course à vide de la pédale de frein et contrôler si elle ne coince pas	•			•
Vérifier le réglage et l'amortissement de la fourche	•			•
Vérifier l'étanchéité de la fourche	•			•
Dévisser les vis de purge des bras de fourche (surpression)				•
Vidanger la fourche				•
Entretien complet de la fourche				•
Nettoyer les cache-poussière de la fourche				•
Contrôler les roulements de direction / régler		•		•
Nettoyer et graisser les roulements et les caches de la direction				•
Vérifier le réglage et l'amortissement de l'amortisseur	•			•
Vérifier l'état d'usure du joint torique de l'amortisseur (seulement WP amortisseur)				•
Entretien complet de l'amortisseur				•
Graisser par le graisseur de la biellette du système de suspension Pro Lever				•
Démonter pour entretien le renvoi du système de suspension Pro Lever				•
Entretien le roulements du bras oscillant				•
Vérifier la tension des rojons et l'état des jantes	•			•
Vérifier le jeu des roulements de roues	•			•
Vérifier le amortisseur a gomme du moyeu arriere	•			•
Vérifier l'état des pneus et leur pression	•			•
Vérifier l'état de bon fonctionnement des câbles	•			•
Régler et huiler les câbles				•
Vérifier l'équipement électrique	•			•
Vérifier la fixation de batterie et les raccords (A, CH, Duke)				•
Vérifier l'ajustage des phares				•
Passer un aérosol anti-humidité sur le contacteur général, le contacteur de masse, le bouton de masse et le contacteur d'éclairage				•
Vérifier les serrage de tous les écrous, vis et colliers	•			•
Huiler ou graisser toutes les articulations	•			•

KTM-SPORTMOTORCYCLE AKTIENGESELLSCHAFT  
A-5230 Mattighofen • Postfach 91 • Austria  
Tel. 07742/3152-0 • Telefax 07742/3152-7  
(Tel. 07742/6000-0 • Telefax 07742/6000-7)  
FN 102019 d - Landesgericht Ried im Innkreis